

Poutrelle-poteaux universelles

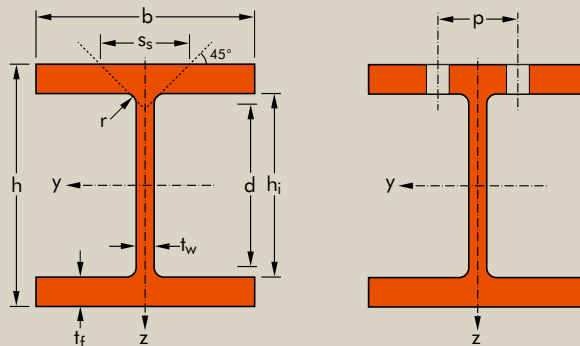
Dimensions: EN 10365: 2017
 Tolérances: EN 10034: 1993
 Etat de surface: conforme à EN 10163-3: 2004, classe C, sous-classe 1

Universal columns

Dimensions: EN 10365: 2017
 Tolérances: EN 10034: 1993
 Surface condition: according to EN 10163-3: 2004, class C, subclass 1

Universal-Träger

Abmessungen: EN 10365: 2017
 Toleranzen: EN 10034: 1993
 Oberflächenbeschaffenheit: Gemäß EN 10163-3: 2004, Klasse C, Untergruppe 1



| Désignation Designation Bezeichnung | G kg/m | Dimensions Abmessungen | | | | | A mm ² x10 ² | Dimensions de construction Dimensions for detailing Konstruktionsmaße | | | | | Surface Oberfläche | |
|---|-----------|---------------------------|---------|----------------------|----------------------|---------|--|---|---------|-----|------------------------|------------------------|-------------------------------------|-------------------------------------|
| | | h mm | b mm | t _w mm | t _f mm | r mm | | h _i mm | d mm | Ø | p _{min} mm | p _{max} mm | A _L m ² /m | A _G m ² /t |
| UC 152 x 152 x 23 | 23,0 | 152,4 | 152,2 | 5,8 | 6,8 | 8 | 29,2 | 138,8 | 122,8 | M20 | 72 | 76 | 0,889 | 38,72 |
| UC 152 x 152 x 30 | 30,0 | 157,6 | 152,9 | 6,5 | 9,4 | 8 | 38,3 | 138,8 | 122,8 | M20 | 72 | 76 | 0,901 | 29,99 |
| UC 152 x 152 x 37 | 37,0 | 161,8 | 154,4 | 8,0 | 11,5 | 8 | 47,1 | 138,8 | 122,8 | M20 | 74 | 78 | 0,912 | 24,66 |
| UC 152 x 152 x 44 ^{*/A} | 44,0 | 166,0 | 155,9 | 9,5 | 13,6 | 8 | 56,1 | 138,8 | 122,8 | M20 | 76 | 80 | 0,923 | 20,94 |
| UC 152 x 152 x 51 ^{*/A} | 51,0 | 170,2 | 157,4 | 11,0 | 15,7 | 8 | 65,2 | 138,8 | 122,8 | M20 | 78 | 82 | 0,934 | 18,24 |
| UC 203 x 203 x 46 ⁺ | 46,1 | 203,2 | 203,6 | 7,2 | 11,0 | 10 | 58,7 | 181,2 | 161,2 | M27 | 90 | 104 | 1,189 | 25,79 |
| UC 203 x 203 x 52 ⁺ | 52,0 | 206,2 | 204,3 | 7,9 | 12,5 | 10 | 66,3 | 181,2 | 161,2 | M27 | 90 | 104 | 1,196 | 22,99 |
| UC 203 x 203 x 60 ⁺ | 60,0 | 209,6 | 205,8 | 9,4 | 14,2 | 10 | 76,4 | 181,2 | 161,2 | M27 | 90 | 106 | 1,206 | 20,12 |
| UC 203 x 203 x 71 ⁺ | 71,0 | 215,8 | 206,4 | 10,0 | 17,3 | 10 | 90,4 | 181,2 | 161,2 | M27 | 92 | 106 | 1,220 | 17,18 |
| UC 203 x 203 x 86 ⁺ | 86,1 | 222,2 | 209,1 | 12,7 | 20,5 | 10 | 109,6 | 181,2 | 161,2 | M27 | 94 | 110 | 1,238 | 14,38 |
| UC 203 x 203 x 100 ^{*/A} | 100 | 229 | 210 | 14,5 | 23,7 | 10 | 126,7 | 181,2 | 161,2 | M27 | 94 | 110 | 1,252 | 12,58 |
| UC 254 x 254 x 73 ⁺ | 73,1 | 254,1 | 254,6 | 8,6 | 14,2 | 13 | 93,1 | 225,7 | 199,7 | M27 | 100 | 152 | 1,488 | 20,35 |
| UC 254 x 254 x 89 ⁺ | 88,9 | 260,3 | 256,3 | 10,3 | 17,3 | 13 | 113,3 | 225,7 | 199,7 | M27 | 102 | 154 | 1,503 | 16,90 |
| UC 254 x 254 x 107 ⁺ | 107 | 266,7 | 258,8 | 12,8 | 20,5 | 13 | 136,4 | 225,7 | 199,7 | M27 | 104 | 156 | 1,521 | 14,21 |
| UC 254 x 254 x 132 ⁺ | 132 | 276,3 | 261,3 | 15,3 | 25,3 | 13 | 168,1 | 225,7 | 199,7 | M27 | 108 | 160 | 1,545 | 11,71 |
| UC 254 x 254 x 167 ⁺ | 167 | 289,1 | 265,2 | 19,2 | 31,7 | 13 | 212,9 | 225,7 | 199,7 | M27 | 112 | 164 | 1,579 | 9,449 |
| UC 305 x 305 x 97 ⁺ | 96,9 | 307,9 | 305,3 | 9,9 | 15,4 | 15 | 123,4 | 277,1 | 247,1 | M27 | 102 | 204 | 1,791 | 18,48 |
| UC 305 x 305 x 118 ⁺ | 118 | 314,5 | 307,4 | 12,0 | 18,7 | 15 | 150,2 | 277,1 | 247,1 | M27 | 104 | 206 | 1,809 | 15,34 |
| UC 305 x 305 x 137 ⁺ | 137 | 320,5 | 309,2 | 13,8 | 21,7 | 15 | 174,4 | 277,1 | 247,1 | M27 | 106 | 208 | 1,824 | 13,32 |
| UC 305 x 305 x 158 ⁺ | 158 | 327,1 | 311,2 | 15,8 | 25,0 | 15 | 201,4 | 277,1 | 247,1 | M27 | 108 | 210 | 1,841 | 11,65 |
| UC 305 x 305 x 198 ⁺ | 198 | 339,9 | 314,5 | 19,1 | 31,4 | 15 | 252,4 | 277,1 | 247,1 | M27 | 112 | 212 | 1,874 | 9,455 |
| UC 305 x 305 x 240 ⁺ | 240 | 352,5 | 318,4 | 23,0 | 37,7 | 15 | 305,8 | 277,1 | 247,1 | M27 | 116 | 216 | 1,907 | 7,942 |
| UC 305 x 305 x 283 ⁺ | 283 | 365,3 | 322,2 | 26,8 | 44,1 | 15 | 360,4 | 277,1 | 247,1 | M27 | 120 | 218 | 1,940 | 6,856 |
| UC 305 x 305 x 313 ^{*/A} | 313 | 374 | 325 | 30,0 | 48,3 | 15 | 399,1 | 277,1 | 247,1 | M27 | 124 | 220 | 1,962 | 6,263 |
| UC 305 x 305 x 342 ^{*/A} | 342 | 382 | 328 | 32,6 | 52,6 | 15 | 437,2 | 277,1 | 247,1 | M27 | 126 | 222 | 1,985 | 5,784 |
| UC 356 x 368 x 129 ⁺ | 129 | 355,6 | 368,6 | 10,4 | 17,5 | 15 | 164,3 | 320,0 | 290,0 | M27 | 98 | 262 | 2,139 | 16,58 |
| UC 356 x 368 x 153 ⁺ | 153 | 362,0 | 370,5 | 12,3 | 20,7 | 15 | 194,8 | 320,0 | 290,0 | M27 | 100 | 264 | 2,155 | 14,09 |
| UC 356 x 368 x 177 ⁺ | 177 | 368,2 | 372,6 | 14,4 | 23,8 | 15 | 225,5 | 320,0 | 290,0 | M27 | 102 | 266 | 2,172 | 12,27 |
| UC 356 x 368 x 202 ⁺ | 202 | 374,6 | 374,7 | 16,5 | 27,0 | 15 | 257,2 | 320,0 | 290,0 | M27 | 104 | 268 | 2,189 | 10,84 |
| UC 356 x 406 x 235 ⁺ | 235 | 381,0 | 394,8 | 18,4 | 30,2 | 15 | 299,0 | 320,0 | 290,0 | M27 | 106 | 288 | 2,278 | 9,693 |
| UC 356 x 406 x 287 ⁺ | 287 | 393,6 | 399,0 | 22,6 | 36,5 | 15 | 365,7 | 320,0 | 290,0 | M27 | 112 | 294 | 2,312 | 8,053 |
| UC 356 x 406 x 340 ⁺ | 340 | 406,4 | 403,0 | 26,6 | 42,9 | 15 | 433,0 | 320,0 | 290,0 | M27 | 118 | 292 | 2,346 | 6,900 |

+ Commande minimale: 40t par profilé et qualité ou suivant accord.
 · Dimensions: AM Standard

+ Minimum order: 40t per section and grade or upon agreement.
 · Dimensions: AM Standard

+ Mindestbestellmenge: 40t pro Profil und Güte oder nach Vereinbarung.
 · Abmessungen: AM Standard

Notations pages 193-196 / Bezeichnungen Seiten 193-196

| Désignation Designation Bezeichnung | Valeurs statiques / Section properties / Statische Kennwerte | | | | | | | | | | | | Classification EN 1993-1-1: 2005 | | | | | | EN 10025-2: 2004 | EN 10025-4: 2004 | EN 10225:2009 | |
|---|--|---|--|---|--------------------|--|---|--|---|--------------------|-------------|--|--|------|---------------------|------|------|------|------------------|------------------|---------------|------|
| | G kg/m | axe fort y-y strong axis y-y starke Achse y-y | | | | | axe faible z-z weak axis z-z schwache Achse z-z | | | | | Pure bending y-y | | | Pure compression | | | | | | | |
| | | I_y mm ⁴ x10 ⁴ | W_{ely} mm ³ x10 ³ | $W_{ply}♦$ mm ³ x10 ³ | i_y mm x10 | A_z mm ² x10 ² | I_z mm ⁴ x10 ⁴ | W_{elz} mm ³ x10 ³ | $W_{plz}♦$ mm ³ x10 ³ | i_z mm x10 | s_s mm | I_t mm ⁴ x10 ⁴ | I_w mm ⁶ x10 ⁹ | S235 | S355 | S460 | S235 | S355 | | | | S460 |
| UC 152 x 152 x 23 | 23,0 | 1250 | 164,0 | 182,0 | 6,54 | 9,97 | 399,9 | 52,55 | 80,16 | 3,70 | 28,3 | 4,86 | 21,18 | 2 | 3 | 3 | 2 | 3 | 3 | ✓ | ✓ | ✓ |
| UC 152 x 152 x 30 | 30,0 | 1748 | 221,8 | 247,7 | 6,76 | 11,56 | 560,5 | 73,31 | 111,6 | 3,83 | 34,2 | 10,67 | 30,75 | 1 | 1 | 2 | 1 | 1 | 2 | ✓ | ✓ | ✓ |
| UC 152 x 152 x 37 | 37,0 | 2210 | 273,2 | 308,8 | 6,85 | 14,27 | 706,2 | 91,48 | 139,6 | 3,87 | 39,9 | 19,49 | 39,84 | 1 | 1 | 1 | 1 | 1 | 1 | ✓ | ✓ | ✓ |
| UC 152 x 152 x 44 | 44,0 | 2706 | 326,0 | 372,6 | 6,94 | 17,20 | 860,1 | 110,3 | 168,8 | 3,91 | 46,1 | 32,46 | 49,87 | 1 | 1 | 1 | 1 | 1 | 1 | ✓ | ✓ | ✓ |
| UC 152 x 152 x 51 | 51,0 | 3230 | 379,5 | 438,5 | 7,04 | 20,06 | 1022 | 129,9 | 199,1 | 3,96 | 51,8 | 50,03 | 60,89 | 1 | 1 | 1 | 1 | 1 | 1 | ✓ | ✓ | ✓ |
| UC 203 x 203 x 46 | 46,1 | 4568 | 449,6 | 497,4 | 8,82 | 16,98 | 1548 | 152,1 | 230,9 | 5,13 | 41,2 | 22,34 | 142,9 | 1 | 2 | 3 | 1 | 2 | 3 | ✓ | ✓ | ✓ |
| UC 203 x 203 x 52 | 52,0 | 5259 | 510,1 | 567,4 | 8,91 | 18,75 | 1778 | 174,0 | 264,2 | 5,18 | 44,9 | 31,97 | 166,6 | 1 | 1 | 2 | 1 | 1 | 2 | ✓ | ✓ | ✓ |
| UC 203 x 203 x 60 | 60,0 | 6125 | 584,4 | 656,1 | 8,96 | 22,16 | 2065 | 200,6 | 305,3 | 5,20 | 49,8 | 47,78 | 196,9 | 1 | 1 | 1 | 1 | 1 | 1 | ✓ | ✓ | ✓ |
| UC 203 x 203 x 71 | 71,0 | 7618 | 706,0 | 798,8 | 9,18 | 24,27 | 2537 | 245,9 | 373,7 | 5,30 | 56,6 | 80,63 | 249,7 | 1 | 1 | 1 | 1 | 1 | 1 | ✓ | ✓ | ✓ |
| UC 203 x 203 x 86 | 86,1 | 9449 | 850,5 | 976,7 | 9,28 | 30,69 | 3127 | 299,1 | 456,2 | 5,34 | 65,7 | 138,3 | 317,7 | 1 | 1 | 1 | 1 | 1 | 1 | ✓ | ✓ | ✓ |
| UC 203 x 203 x 100 | 100 | 11330 | 989,1 | 1149 | 9,45 | 35,33 | 3663 | 348,9 | 532,9 | 5,38 | 73,60 | 211,3 | 385,5 | 1 | 1 | 1 | 1 | 1 | 1 | ✓ | ✓ | ✓ |
| UC 254 x 254 x 73 | 73,1 | 11410 | 897,9 | 992,1 | 11,07 | 25,62 | 3908 | 307,0 | 465,4 | 6,48 | 51,9 | 57,74 | 562,0 | 1 | 2 | 3 | 1 | 2 | 3 | ✓ | HI | HI |
| UC 254 x 254 x 89 | 88,9 | 14270 | 1096 | 1224 | 11,22 | 30,81 | 4857 | 379,0 | 575,3 | 6,55 | 59,8 | 102,7 | 716,6 | 1 | 1 | 1 | 1 | 1 | 1 | ✓ | HI | HI |
| UC 254 x 254 x 107 | 107 | 17510 | 1313 | 1484 | 11,33 | 38,11 | 5928 | 458,1 | 697,0 | 6,59 | 68,7 | 173,9 | 897,5 | 1 | 1 | 1 | 1 | 1 | 1 | ✓ | HI | HI |
| UC 254 x 254 x 132 | 132 | 22530 | 1631 | 1869 | 11,58 | 46,21 | 7531 | 576,4 | 878,4 | 6,69 | 80,8 | 321,5 | 1185 | 1 | 1 | 1 | 1 | 1 | 1 | ✓ | HI | HI |
| UC 254 x 254 x 167 | 167 | 30000 | 2075 | 2424 | 11,87 | 58,86 | 9870 | 744,3 | 1137 | 6,81 | 97,5 | 633,8 | 1632 | 1 | 1 | 1 | 1 | 1 | 1 | ✓ | HI | HI |
| UC 305 x 305 x 97 | 96,9 | 22250 | 1445 | 1592 | 13,42 | 35,62 | 7308 | 478,7 | 726,1 | 7,69 | 58,5 | 91,80 | 1562 | 1 | 3 | 3 | 1 | 3 | 3 | ✓ | HI | HI |
| UC 305 x 305 x 118 | 118 | 27670 | 1760 | 1958 | 13,57 | 43,16 | 9059 | 589,4 | 895,4 | 7,77 | 67,2 | 162,3 | 1980 | 1 | 1 | 2 | 1 | 1 | 2 | ✓ | HI | HI |
| UC 305 x 305 x 137 | 137 | 32810 | 2048 | 2297 | 13,72 | 49,81 | 10700 | 692,1 | 1053 | 7,83 | 75,0 | 251,1 | 2386 | 1 | 1 | 1 | 1 | 1 | 1 | ✓ | HI | HI |
| UC 305 x 305 x 158 | 158 | 38750 | 2369 | 2680 | 13,87 | 57,32 | 12570 | 807,8 | 1230 | 7,90 | 83,6 | 381,6 | 2865 | 1 | 1 | 1 | 1 | 1 | 1 | ✓ | HI | HI |
| UC 305 x 305 x 198 | 198 | 50900 | 2995 | 3440 | 14,20 | 70,45 | 16300 | 1037 | 1581 | 8,04 | 99,7 | 741,2 | 3873 | 1 | 1 | 1 | 1 | 1 | 1 | ✓ | HI | HI |
| UC 305 x 305 x 240 | 240 | 64200 | 3643 | 4247 | 14,49 | 85,85 | 20310 | 1276 | 1951 | 8,15 | 116,2 | 1287 | 5025 | 1 | 1 | 1 | 1 | 1 | 1 | ✓ | HI | HI |
| UC 305 x 305 x 283 | 283 | 78870 | 4318 | 5105 | 14,79 | 101,5 | 24630 | 1529 | 2342 | 8,27 | 132,8 | 2062 | 6341 | 1 | 1 | 1 | 1 | 1 | 1 | ✓ | HI | |
| UC 305 x 305 x 313 | 313 | 89560 | 4789 | 5716 | 14,98 | 114,1 | 27700 | 1705 | 2617 | 8,33 | 144,2 | 2742 | 7329 | 1 | 1 | 1 | 1 | 1 | 1 | ✓ | HI | |
| UC 305 x 305 x 342 | 342 | 100500 | 5262 | 6334 | 15,16 | 125,1 | 31020 | 1892 | 2907 | 8,42 | 155,4 | 3552 | 8392 | 1 | 1 | 1 | 1 | 1 | 1 | ✓ | HI | |
| UC 356 x 368 x 129 | 129 | 40250 | 2264 | 2479 | 15,65 | 42,47 | 14610 | 792,8 | 1199 | 9,43 | 63,2 | 152,7 | 4174 | 2 | 3 | 3 | 2 | 3 | 3 | ✓ | HI | HI |
| UC 356 x 368 x 153 | 153 | 48590 | 2684 | 2965 | 15,79 | 50,26 | 17550 | 947,5 | 1435 | 9,49 | 71,5 | 251,2 | 5110 | 1 | 2 | 3 | 1 | 2 | 3 | ✓ | HI | HI |
| UC 356 x 368 x 177 | 177 | 57120 | 3103 | 3455 | 15,91 | 58,81 | 20530 | 1102 | 1671 | 9,54 | 79,8 | 383,5 | 6084 | 1 | 1 | 2 | 1 | 1 | 2 | ✓ | HI | HI |
| UC 356 x 368 x 202 | 202 | 66260 | 3538 | 3972 | 16,05 | 67,55 | 23690 | 1264 | 1920 | 9,60 | 88,3 | 561,4 | 7151 | 1 | 1 | 1 | 1 | 1 | 1 | ✓ | HI | HI |
| UC 356 x 406 x 235 | 235 | 79080 | 4151 | 4687 | 16,25 | 75,71 | 30990 | 1570 | 2383 | 10,20 | 96,6 | 817,7 | 9529 | 1 | 1 | 1 | 1 | 1 | 1 | ✓ | HI | HI |
| UC 356 x 406 x 287 | 287 | 99880 | 5075 | 5812 | 16,53 | 93,78 | 38680 | 1939 | 2949 | 10,28 | 113,4 | 1455 | 12320 | 1 | 1 | 1 | 1 | 1 | 1 | ✓ | HI | HI |
| UC 356 x 406 x 340 | 340 | 122500 | 6031 | 6999 | 16,82 | 111,7 | 46850 | 2325 | 3544 | 10,40 | 130,2 | 2370 | 15460 | 1 | 1 | 1 | 1 | 1 | 1 | ✓ | HI | |

♦ W_{pl} : pour un dimensionnement plastique, la section doit appartenir à la classe 1 ou 2 suivant la capacité de rotation requise. Voir page 223.
 ♦ W_{pl} : for plastic design, the shape must belong to class 1 or 2 according to the required rotation capacity. See page 223.
 ♦ W_{pl} : bei einer plastischen Berechnung muss das Profil je nach erforderlicher Rotationskapazität der Klasse 1 oder 2 angehören. Siehe Seite 223.

Poutrelle-poteaux universelles (suite)

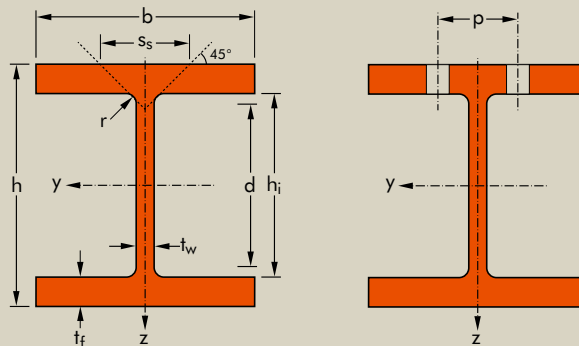
Dimensions: EN 10365: 2017
Tolérances: EN 10034: 1993
Etat de surface: conforme à EN 10163-3: 2004, classe C, sous-classe 1

Universal columns (continued)

Dimensions: EN 10365: 2017
Tolérances: EN 10034: 1993
Surface condition: according to EN 10163-3: 2004, class C, subclass 1

Universal-Träger (Fortsetzung)

Abmessungen: EN 10365: 2017
Toleranzen: EN 10034: 1993
Oberflächenbeschaffenheit: Gemäß EN 10163-3: 2004, Klasse C, Untergruppe 1



| Désignation Designation Bezeichnung | Dimensions Abmessungen | | | | | | A mm ² x10 ² | Dimensions de construction Dimensions for detailing Konstruktionsmaße | | | | | Surface Oberfläche | |
|---|---------------------------|---------|---------|----------------------|----------------------|---------|--|---|---------|------|------------------------|------------------------|-------------------------------------|-------------------------------------|
| | G kg/m | h mm | b mm | t _w mm | t _f mm | r mm | | h _i mm | d mm | Ø | p _{min} mm | p _{max} mm | A _L m ² /m | A _G m ² /t |
| UC 356 x 406 x 393 ⁺ | 393 | 419,0 | 407,0 | 30,6 | 49,2 | 15 | 500,6 | 320,0 | 290,0 | M27 | 122 | 296 | 2,379 | 6,053 |
| UC 356 x 406 x 467 ⁺ | 467 | 436,6 | 412,2 | 35,8 | 58,0 | 15 | 594,9 | 320,0 | 290,0 | M27 | 128 | 300 | 2,424 | 5,191 |
| UC 356 x 406 x 509 ⁺ | 509 | 446 | 416 | 39,1 | 62,7 | 15 | 649,0 | 320,0 | 290,0 | M 27 | 128 | 310 | 2,452 | 4,813 |
| UC 356 x 406 x 551 ⁺ | 551 | 455,6 | 418,5 | 42,1 | 67,5 | 15 | 701,9 | 320,0 | 290,0 | M27 | 134 | 306 | 2,475 | 4,492 |
| UC 356 x 406 x 592 ⁺ | 592 | 465 | 421 | 45,0 | 72,3 | 15 | 754,9 | 320,0 | 290,0 | M 27 | 134 | 316 | 2,498 | 4,216 |
| UC 356 x 406 x 634 ⁺ | 634 | 474,6 | 424,0 | 47,6 | 77,0 | 15 | 807,5 | 320,0 | 290,0 | M27 | 140 | 312 | 2,524 | 3,981 |
| UC 356 x 406 x 677 ⁺ | 677 | 483 | 428 | 51,2 | 81,5 | 15 | 863,4 | 320,0 | 290,0 | M 27 | 144 | 316 | 2,550 | 3,762 |
| UC 356 x 406 x 744 ⁺ | 744 | 498 | 432 | 55,6 | 88,9 | 15 | 948,1 | 320,0 | 290,0 | M 27 | 148 | 320 | 2,587 | 3,476 |
| UC 356 x 406 x 818 ⁺ | 818 | 514 | 437 | 60,5 | 97,0 | 15 | 1043,3 | 320,0 | 290,0 | M 27 | 154 | 326 | 2,629 | 3,120 |
| UC 356 x 406 x 900 ⁺ | 900 | 531 | 442 | 65,9 | 106,0 | 15 | 1149,2 | 320,0 | 290,0 | M 27 | 158 | 330 | 2,672 | 2,962 |
| UC 356 x 406 x 990 ⁺ | 990 | 550 | 448 | 71,9 | 115,0 | 15 | 1262,4 | 320,0 | 290,0 | M 27 | 164 | 336 | 2,722 | 2,747 |
| UC 356 x 406 x 1086 ⁺ | 1086 | 569 | 454 | 78,0 | 125,0 | 15 | 1385,8 | 320,0 | 290,0 | M 27 | 170 | 342 | 2,772 | 2,548 |
| UC 356 x 406 x 1202 ⁺ | 1202 | 580 | 471 | 95,0 | 130,0 | 15 | 1530,5 | 320,0 | 290,0 | M 27 | 188 | 360 | 2,828 | 2,353 |
| UC 356 x 406 x 1299 ⁺ | 1299 | 600 | 476 | 100,0 | 140,0 | 15 | 1654,7 | 320,0 | 290,0 | M 27 | 192 | 364 | 2,878 | 2,215 |

+ Commande minimale: 40t par profilé et qualité ou suivant accord.
* Tonnage minimum et conditions de livraison nécessitent un accord préalable.

+ Minimum order: 40t per section and grade or upon agreement.
* Minimum tonnage and delivery conditions upon agreement.

+ Mindestbestellmenge: 40t pro Profil und Güte oder nach Vereinbarung.
* Mindestbestellmenge und Lieferbedingungen nach Vereinbarung.

Notations pages 193-196 / Bezeichnungen Seiten 193-196

| Désignation Designation Bezeichnung | Valeurs statiques / Section properties / Statische Kennwerte | | | | | | | | | | | | Classification EN 1993-1-1: 2005 | | | | | | EN 10025-2: 2004 | EN 10025-4: 2004 | EN 10225:2009 |
|---|--|-------------------------------------|-------------------------------------|---------------|-------------------------------------|-------------------------------------|---|-------------------------------------|--------------|-------|-------------------------------------|-------------------------------------|-------------------------------------|------|------|---------------------|------|------|------------------|------------------|---------------|
| | axe fort y-y strong axis y-y starke Achse y-y | | | | | | axe faible z-z weak axis z-z schwache Achse z-z | | | | | | Pure bending y-y | | | Pure compression | | | | | |
| | G | I_y | $W_{el,y}$ | $W_{ply,y}$ ♦ | i_y | A_{vz} | I_z | $W_{el,z}$ | $W_{pl,z}$ ♦ | i_z | s_s | I_t | I_w | S235 | S355 | S460 | S235 | S355 | | | |
| kg/m | mm ⁴ x10 ⁴ | mm ³ x10 ³ | mm ³ x10 ³ | mm x10 | mm ² x10 ² | mm ⁴ x10 ⁴ | mm ³ x10 ³ | mm ³ x10 ³ | mm x10 | mm | mm ⁴ x10 ⁴ | mm ⁶ x10 ⁹ | | | | | | | | | |
| UC 356 x 406 x 393 | 393 | 146600 | 6998 | 8222 | 17,11 | 130,1 | 55370 | 2721 | 4154 | 10,52 | 146,8 | 3592 | 18900 | 1 | 1 | 1 | 1 | 1 | 1 | ✓ | HI |
| UC 356 x 406 x 467 | 467 | 183000 | 8383 | 10000 | 17,54 | 155,2 | 67830 | 3291 | 5034 | 10,68 | 169,6 | 5896 | 24260 | 1 | 1 | 1 | 1 | 1 | 1 | ✓ | HI |
| UC 356 x 406 x 509 | 509 | 204500 | 9172 | 11030 | 17,75 | 170,6 | 75400 | 3625 | 5552 | 10,78 | 182,1 | 7513 | 27630 | 1 | 1 | 1 | 1 | 1 | 1 | ✓ | HI |
| UC 356 x 406 x 551 | 551 | 226900 | 9962 | 12080 | 17,98 | 185,9 | 82670 | 3951 | 6058 | 10,85 | 194,9 | 9402 | 31050 | 1 | 1 | 1 | 1 | 1 | 1 | ✓ | HI |
| UC 356 x 406 x 592 | 592 | 250200 | 10760 | 13140 | 18,2 | 200,3 | 90170 | 4284 | 6574 | 10,93 | 207,2 | 11560 | 34670 | 1 | 1 | 1 | 1 | 1 | 1 | ✓ | HI |
| UC 356 x 406 x 634 | 634 | 274800 | 11580 | 14240 | 18,45 | 214,6 | 98130 | 4629 | 7108 | 11,02 | 219,4 | 13990 | 38660 | 1 | 1 | 1 | 1 | 1 | 1 | ✓ | HI |
| UC 356 x 406 x 677 | 677 | 299500 | 12400 | 15350 | 18,62 | 231,9 | 106900 | 4994 | 7680 | 11,13 | 231,8 | 16790 | 42920 | 1 | 1 | 1 | 1 | 1 | 1 | ✓ | HI |
| UC 356 x 406 x 744 | 744 | 342100 | 13740 | 17170 | 19,00 | 256,1 | 119900 | 5552 | 8549 | 11,25 | 251,0 | 21840 | 49980 | 1 | 1 | 1 | 1 | 1 | 1 | ✓ | HI |
| UC 356 x 406 x 818 | 818 | 392200 | 15260 | 19260 | 19,39 | 283,3 | 135500 | 6203 | 9561 | 11,40 | 272,1 | 28510 | 58650 | 1 | 1 | 1 | 1 | 1 | 1 | ✓ | HI |
| UC 356 x 406 x 900 | 900 | 450200 | 16960 | 21620 | 19,79 | 313,8 | 153300 | 6938 | 10710 | 11,55 | 295,5 | 37350 | 68890 | 1 | 1 | 1 | 1 | 1 | 1 | ✓ | HI |
| UC 356 x 406 x 990 | 990 | 518900 | 18870 | 24280 | 20,27 | 349,2 | 173400 | 7739 | 11960 | 11,72 | 319,5 | 48210 | 81530 | 1 | 1 | 1 | 1 | 1 | 1 | ✓ | HI |
| UC 356 x 406 x 1086 | 1086 | 595700 | 20940 | 27210 | 20,73 | 385,8 | 196200 | 8645 | 13380 | 11,90 | 345,6 | 62290 | 96080 | 1 | 1 | 1 | 1 | 1 | 1 | ✓ | HI |
| UC 356 x 406 x 1202 | 1202 | 663600 | 22880 | 30020 | 20,82 | 469,6 | 228700 | 9712 | 15150 | 12,22 | 373,0 | 79230 | 114600 | 1 | 1 | 1 | 1 | 1 | 1 | ✓ | HI |
| UC 356 x 406 x 1299 | 1299 | 754600 | 25150 | 33250 | 21,35 | 505,2 | 254400 | 10690 | 16670 | 12,40 | 398,0 | 98140 | 133100 | 1 | 1 | 1 | 1 | 1 | 1 | ✓ | HI |

HI = HISTAR®

♦ W_{pl} : pour un dimensionnement plastique, la section doit appartenir à la classe 1 ou 2 suivant la capacité de rotation requise. Voir page 223.
 ♦ W_{pl} : for plastic design, the shape must belong to class 1 or 2 according to the required rotation capacity. See page 223.
 ♦ W_{pl} : bei einer plastischen Berechnung muss das Profil je nach erforderlicher Rotationskapazität der Klasse 1 oder 2 angehören. Siehe Seite 223.