

ArcelorMittal Europe - Long Products
Sections and Merchant Bars



ArcelorMittal

ArcelorMittal Office Building in Esch/Alzette



Standortwahl

Im Süden Luxemburgs, zentral zu den Hüttenbetrieben, gut angebunden an die Hauptstadt und leicht mit öffentlichen Verkehrsmitteln zu erreichen, liegt Esch-sur-Alzette als zweitgrößte Stadt des Landes. Esch ist seit jeher geprägt durch die Eisen- und Stahlindustrie. In dieser „Stadt des Stahls“ entwickelt sich heute auf einem früheren Industriestandort ein neuer Stadtteil mit Dienstleistung und einem Campus der Universität Luxemburg. Das Grundstück, der Rest eines kleinen Schlossparks, liegt benachbart zum früheren Forschungszentrum von ArcelorMittal am Rande der Innenstadt.

Gebäude

Das Architekturbüro Gottfried Böhm und Jürgen Minkus in Köln gewann bei einem Wettbewerb im Jahre 1990 mit internationaler Beteiligung den "Europäische Stahlbau-Preis" und wurde anschließend beauftragt, den Entwurf zu überarbeiten. Zwei achtgeschossige Gebäudeflügel enthalten pro Stockwerk 2 x 24 Standardarbeitsräume (Module) und die offen in der Mitte liegenden Gemeinschaftsflächen. Im Untergeschoß befinden sich EDV, Haustechnik, zentrale Leittechnik, Lager, Archivräume und Anlieferung. Teile der Haustechnik befinden sich auf dem Dach des Gebäudes. Die Flügel sind im Winkel von 140° zueinander angeordnet. Die Gemeinschaftsflächen in der Mitte der Gebäudeflügel werden durch über alle Geschosse laufende, 60 qm große offene Lichthöfe unterbrochen, in denen die 30 m hohen Windverbände stehen. An den Flügelenden befinden sich jeweils eine Aufzugsgruppe, ein Fluchttreppenhaus und eine WC-Anlage.

Im Knickpunkt liegen, als verbindende Funktionen, Besprechungsräume, Teeküche und eine dritte Fluchttreppe im runden Turm. Die Flügel sind an den Kopfen durch eine Galerie erschlossen, die das vor dem Verwaltungsgebäude stehende Forschungsgebäude umschließt. Haupteingang ist der alte Turm, der als einziges von dem früher hier stehenden Schloss übrig blieb. Das Bauvolumen beträgt etwa 50.000 m³ (61.000 m³ mit Galerie und Turm).



ArcelorMittal Verwaltungsgebäude
in Esch-sur-Alzette, Luxemburg

Architekturbüro Böhm, Köln
Prof. Gottfried Böhm und Jürgen Minkus

Tragwerksplaner: Schroeder & Associés,
Luxemburg und Arne Hill A.S., Oslo/Paris

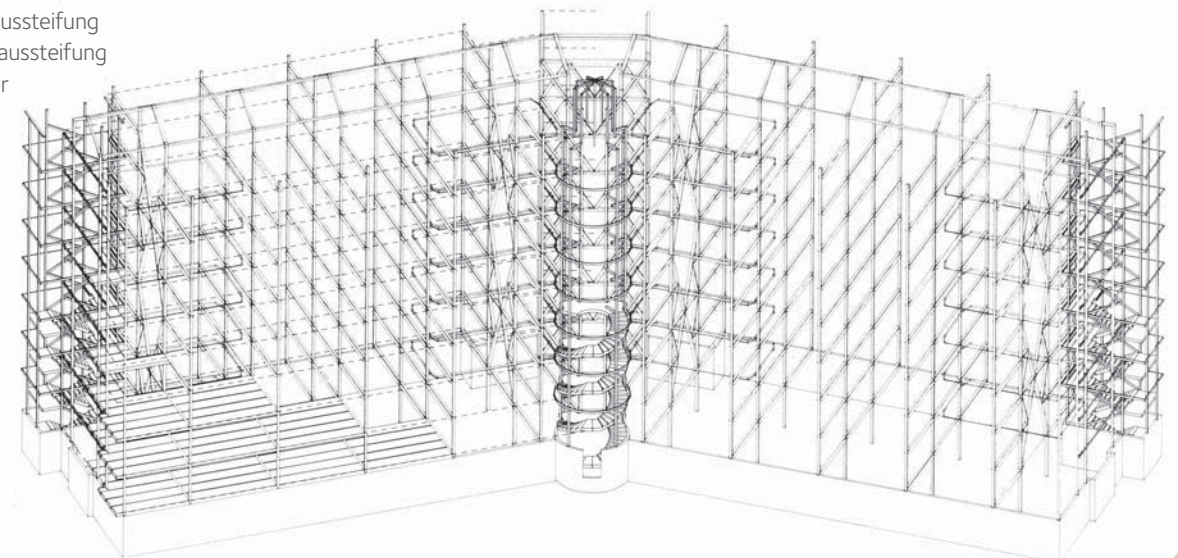
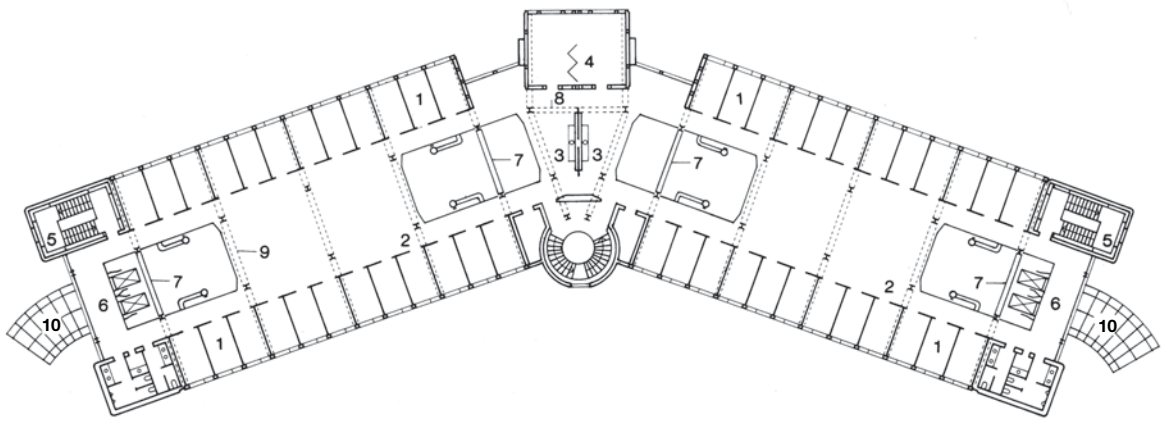
Chronologie

März 1991: Start der Konstruktion
März 1992: Stahlskelettbau Montage
August 1993: Fertigstellung des Gebäudes

Bauvolumen: 61.000 m³
Nutzfläche: 15.000 m²
Abmessungen: 2 x 40 m x 18 m
Geschoßhöhe: 3,00 m
Raster: 6,00 x 7,20 m
Geschoßanzahl: R +7

Grundriss Maßstab 1:600

- 1 Büro
- 2 Gemeinschaftsbereich
- 3 Teeküche
- 4 Besprechungsraum
- 5 Fluchttreppenhaus
- 6 Aufzüge
- 7 Windfachwerk zur Queraussteifung
- 8 Windfachwerk zur Längsaussteifung
- 9 Integrierter Deckenträger
- 10 Galerie





Konstruktion

Das Gebäude ist ein reiner Stahlskelettbau, auf Pfählen gegründet. Das Konstruktionsraster 6,00 x 7,20 m besteht aus 7 Stützenreihen zu je 4 Stützen pro Flügel. Zwischen den Stützen in jeder Reihe befinden sich Deckenträger in dem von ArcelorMittal entwickelten System IFB (Integrated Floor Beams).

Die Horizontallasten werden über die Deckenscheiben zu 4 Quer- und einem Längsaussteifungs-Fachwerk geleitet. In der Ebene der Aussteifungsfachwerke sind die Träger-Stützen-Verbindungen als steife bis halbsteife Anschlüsse ausgebildet.

Fertigung und Montage der Konstruktion

Entscheidend für eine kurze Montage- und damit Gesamtbauteit ist Umfang und Genauigkeit der Vorfertigung der Teile in der Stahlbauwerkstatt. Voraussetzung hierfür wiederum ist präzise Planung in allen Stufen. Lassen sich diese beiden Parameter - exaktes Planen und weitgehendes Vorfertigen - ohne Behinderung im Ablauf anwenden, ist Stahlbau ein unübertroffenes Konstruktionsverfahren. Richtwert für eine kurze Bauzeit sind etwa 2.000 qm Deckenfläche pro Woche und Kran.

Vorteile der Vorfertigung ⇒ kürzere Bauzeit

Stahlbau:	8 Monate
Konventionelles Gebäude:	12 Monate
Zeitvorteile für den Stahlbau:	4 Monate

Zusätzliche Mieteinnahmen durch verkürzte Bauzeit

800 €/Einheit x 384 Einheit x 4 Monate = 1 228 800 €
 (Material-, Fabrikations- und Montagekosten = 1 473 750 €)
 (Stand: Im Jahre 1993)



Flachdeckensystem IFB (Integrated Floor Beams)

Das Stahltragwerk in Kombination mit der Flachdecke (IFB) erlaubt freie Trassenführung von z.B. Haustechnik und Ausbau ohne Trägerdurchbrüche, so daß dessen Planung und die Rohbauausführung zeitlich parallel erfolgen konnte, was zu einer erheblichen Zeitersparnis führte.

Zwischen Stahlträgern mit asymmetrischem Querschnitt (breiterer Unterflansch) - zusammengeschweißt aus $\frac{1}{2}$ IPEA 500 aus hochfestem Stahl HISTAR 460 mit einem 10 mm starken Untergurt - sind Hohlkörper gelegt, welche anschließend mit Ortbeton aufgefüllt werden.

So entsteht eine Flachdecke ohne Unterzüge aus montagefreundlichen Fertigteilen mit monolithischem Tragverhalten. Die Flachdecke ermöglicht zusätzlich zur niedrigen Bauhöhe von 30 cm die freie Installationsführung an ihrer Unterseite.



Kombibüro

Das Prinzip des Kombibüro, eine der ersten Großanwendungen in Europa, besteht aus außenliegenden kleinen Einzel- oder Doppelbüros mit einer großen Gemeinschaftsfläche dazwischen für Besprechungen, kommunikative Tätigkeiten, Ablagen, Bürotechnik. Die Vorzüge des Systems liegen in der Kombination von ruhigem Einzelarbeiten und offener Kommunikation bei minimaler Störung der Mitarbeiter untereinander.

Ausbau

Die Standard-Büroräume sind durch Metallständerwände mit Oberlichtbändern voneinander getrennt. In die Wände sind Schienen zum Aufhängen von Regalen integriert. Nach innen zu den Gemeinschaftsflächen sind die Wände voll verglast. Das Ausbauraster (Modul) beträgt 2,40 m. Die Böden sind mit Gummi ausgelegt. Unter den rot eingefärbten Beton-Fertigteilen hängen Akustikelemente aus gelochtem Stahlblech. Kühlkonvektoren an den Decken, Warmwasserheizung und Beleuchtung lassen sich von den Nutzern individuell regeln.

Fassade

Vor den Büros befindet sich eine Leichtmetall-Glas-Fassade mit integrierten tageslichtumlenkenden Sonnenschutzlamellen. Im Bereich der Lüftungsflügel werden Sonnenschutz-Reflektionsgläser verwendet. Die Brüstungen sind mit emailliertem und bedrucktem Glas verkleidet. Vor den Treppen- und WC-Türmen ist eine speziell angefertigte Edelstahl-Wellfassade angebracht.



Standard Büromodule

Abmessungen: 2,40 m x 4,20 m = 10,08 m²

Anzahl pro Etage: 2 x 24

Gesamt: 384 Module

Schalldämmung

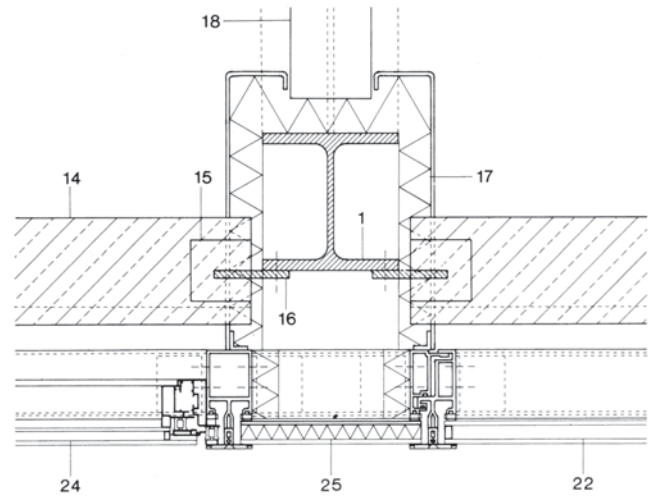
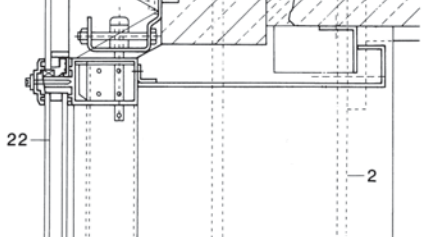
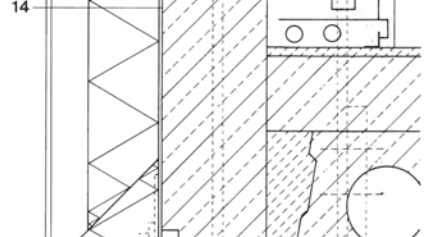
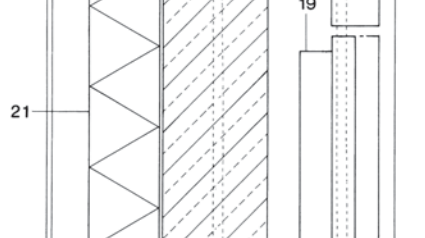
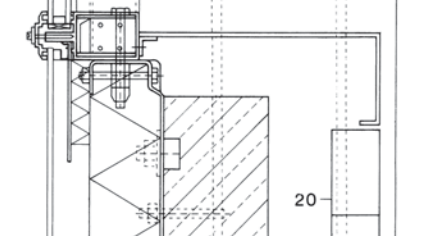
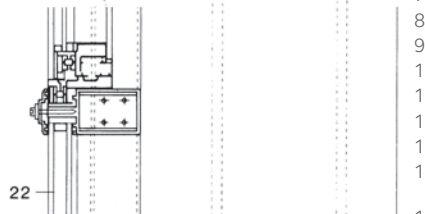
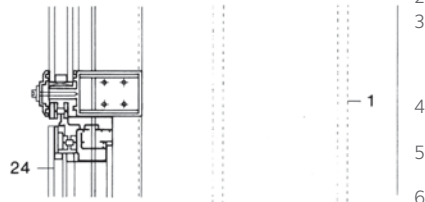
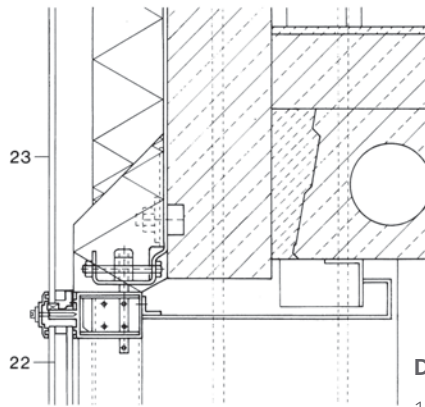
Decke: > 17 dB

Metallständerwände:

Büro zur Büro: 38 dB

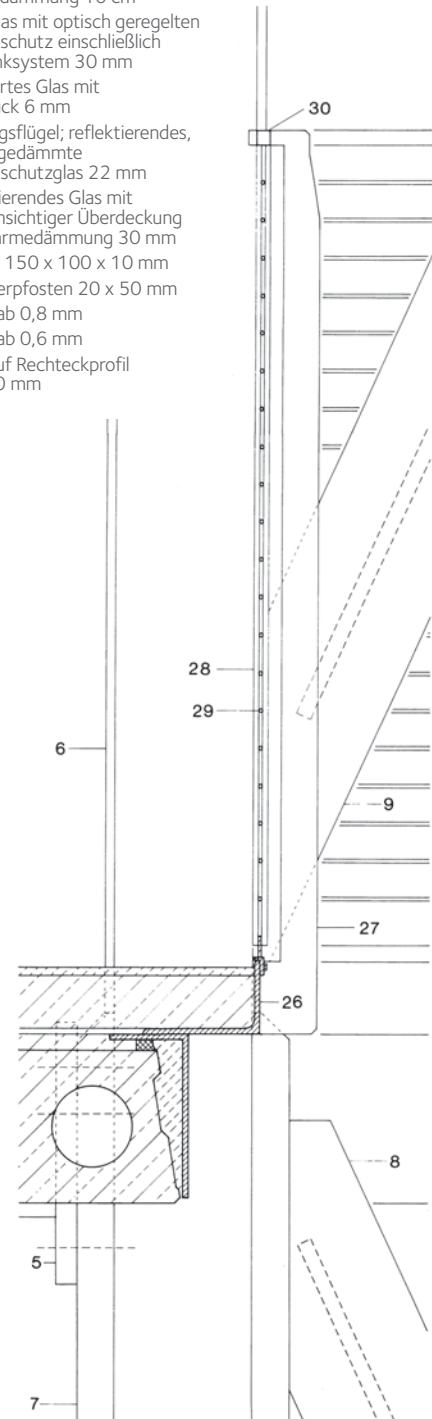
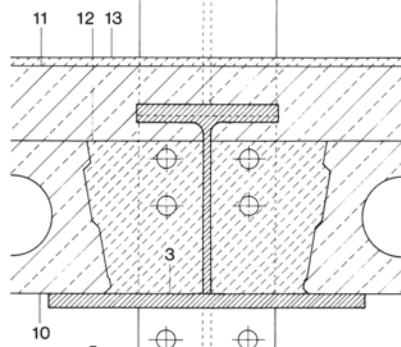
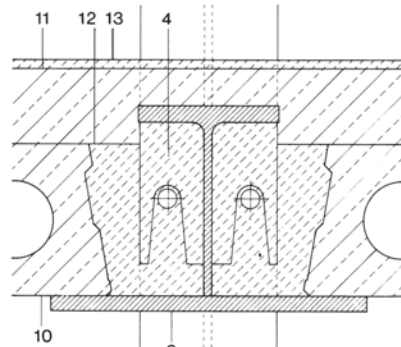
Büro zum Gemeinschaftsbereich: 35 dB





Detailschnitte: 4. Obergeschoß Maßstab 1:10

- | | |
|--|---|
| 1 Fassadenstütze HE 180 B | 17 Thermische Isolierung und Verkleidung der Fassadenstützen |
| 2 Fassadenstütze HE 180 M | 18 Bürotrennwand |
| 3 Integrated Floor Beam* aus hochfestem Stahl: 1/2 IPEA 500 mit angeschweißtem Unterflansch aus 10 mm hochfestem Stahl | 19 Heizkörper |
| 4 Kopfplatte geschraubt in den Ebenen der Normalstützen | 20 Kabelkanal |
| 5 Kopfplatte geschraubt in den Ebenen der Windfachwerke | 21 Wärmedämmung 10 cm |
| 6 Innenstütze HE 220 A | 22 Isolierglas mit optisch geregelten Sonnenschutz einschließlich Lichtlenksystem 30 mm |
| 7 Innenstütze HTM 220 x 230 | 23 Emailliertes Glas mit Siebdruck 6 mm |
| 8 Windfachwerk HTM 220 x 93 | 24 Öffnungsflügel; reflektierendes, wärmedämmte Sonnenschutzglas 22 mm |
| 9 Windfachwerk HE 220 A | 25 Reflektierendes Glas mit undurchsichtiger Überdeckung und Wärmedämmung 30 mm |
| 10 Spannbetonhohldiele 20 cm | 26 L-Profil 150 x 100 x 10 mm |
| 11 Estrich bewehrt 10 cm | 27 Geländerpfosten 20 x 50 mm |
| 12 Füllbeton | 28 Rundstab 0,8 mm |
| 13 Fußbodenbelag | 29 Rundstab 0,6 mm |
| 14 Betonfertigteil mit Halfeneisen befestigt | 30 Handlauf Rechteckprofil 20 x 50 mm |
| 15 Aussparungen 80 x 80 x 100 mm nach Montage vergossen | |
| 16 Stahlplatte 150 x 100 x 10 mm | |



Brandschutz

Das herausragende Konzept des Brandschutzes in diesem Gebäude liegt in einem durchdachten System aktiver und passiver Maßnahmen:

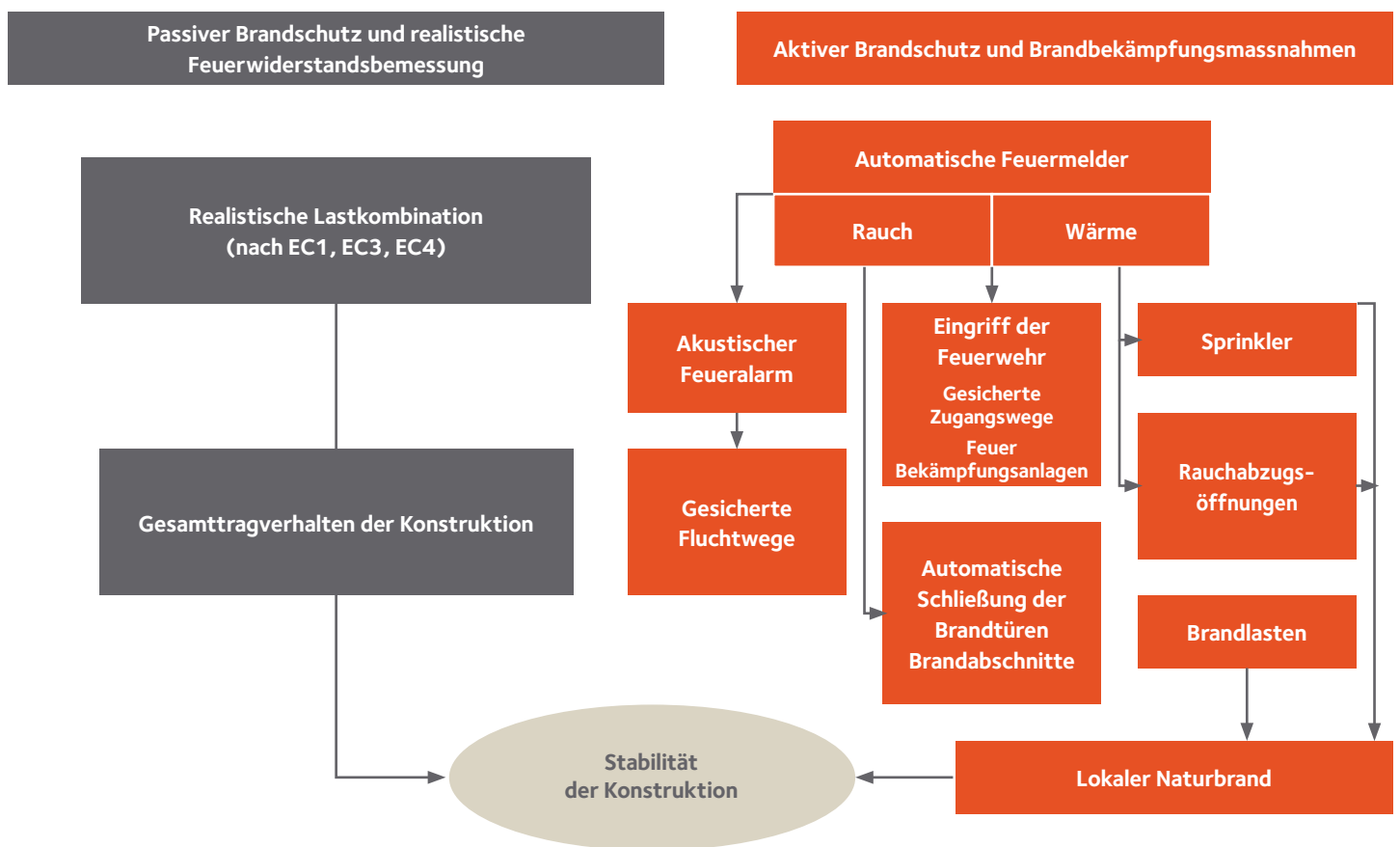
- Kurze Wege zu den Treppenhäusern
- Statische Abtrennung der Treppenhäuser vom Haupt-Tragskelett
- Optimale Lüftungsbedingungen durch automatisches Öffnen der Rauchabzüge von 2x2,4m² pro Flügel im Dach
- Ein auf Wärme reagierendes Sprinklersystem (mit 25.000 und 2 x 7650 Liter Wassertank)

Das Naturbrandkonzept der Eurocodes wurde angewendet um die Standsicherheit der Konstruktion im Brandfall ohne zusätzliche passive Brandschutzmassnahmen nachzuweisen. Für den Nachweis wurden folgende Bemessungsprinzipien berücksichtigt:

- Erfassen des Gesamtverhaltens der Tragkonstruktion unter Berücksichtigung einer lokalen Naturbrandentwicklung nach Eurocodes 1, 3 und 4
- Ansatz realistischer Brandlasten unter Berücksichtigung passiver und aktiver Brandschutzmassnahmen
- Aktivierung einer Zusatzrahmenwirkung im Brandfall über die Verstärkung der Träger/Stützen-Anschlüsse in Richtung der Queraussteifungsfachwerke
- Thermische Isolierung der in der Fassade liegenden Außenstützen
- Schubverankerung der Spannbetonhohldielen am Auflager

Das Zusammenwirken all dieser Maßnahmen ermöglichte einen unverkleideten, sichtbaren Stahlbau mit dem architektonischen Effekt der in den Atriumhöfen frei stehenden Stützen.

Naturbrandkonzept



Technische Werte

Wärmedämmung der Fassadenelemente: 1,7 W/m²K

Technische Ausstattung:

Wärmebereitung (warmes Wasser + Heizkörper + Lüftung): 2 Naturgas-Brennkessel von 1163 kW

Kühlung (Lüftung + Kühlkonvektoren):

Kühlleistung 2 x 630 kW (2009 erneuert mit 3 x 300 kW)

Lüftung:

2 Luftaustauscher auf dem Dach für die Büroräume

Unabhängige Geräte in den Technikräumen

Gasverbrauch: 220* kWh/m² pro Jahr (1 m³ = 10,12 kWh)

Elektrizitätsverbrauch für Kühlung und Lüftung: 63* kWh/m² pro Jahr

* Mittelwerte für 2006, 2007 und 2008

Technische Beratung

Um die Verwendung unserer Produkte und Lösungen in Ihren Projekten zu optimieren und sämtliche Fragen rund um den Einsatz von Profil- und Stabstahl zu beantworten, stellen wir Ihnen eine kostenlose technische Beratung zur Verfügung. Diese reicht vom Tragwerksentwurf und der Vordimensionierung über Oberflächen- und Brandschutz, Metallurgie bis hin zu Konstruktionsdetails und zur Schweißtechnik. Unsere Spezialisten stehen Ihnen jederzeit zur Verfügung, um Sie bei Ihren Aktivitäten weltweit zu unterstützen. Zur Erleichterung der Planung Ihrer Projekte bieten wir außerdem umfangreiche Software und technische Dokumentationen an, die Sie auf unserer Website aufrufen oder herunterladen können.

sections.arcelormittal.com

Kontakt: sections.tecom@arcelormittal.com

ArcelorMittal
Commercial Sections

66, rue de Luxembourg
L-4221 Esch-sur-Alzette
LUXEMBOURG
Tel. + 352 5313 3010
Fax + 352 5313 2799

sections.arcelormittal.com

Anarbeitung der Träger

Wir halten verschiedene technische Einrichtungen für die Anarbeitung vor, um das Angebot zu optimieren. Unsere Möglichkeiten zur Anarbeitung umfassen folgende Bereiche:

- Bohren
- Brennschneiden
- Zuschneiden auf T-Querschnitt
- Ausklinken
- Überhöhen
- Biegen
- Richten
- Kaltsägen auf exakte Längen
- Aufschweißen von Kopfbolzendübeln
- Strahlen
- Oberflächenbehandlung

Innovation & Construction Development

ArcelorMittal verfügt über ein professionelles Team, das sich quer über alle Stahlprodukte von ArcelorMittal ganz dem Baubereich widmet

Die Erzeugnisse sowie die Anwendungsmöglichkeiten in der Baubranche: Tragwerke, Fassaden, Dächer, etc. finden Sie auf der Website

www.constructalia.com



Mixed Sources

Product group from well-managed
forests and other controlled sources
www.fsc.org Cert no. SGS-COC-004080
© 1996 Forest Stewardship Council