

STEEL BUILDINGS IN EUROPE

Edificios de una sola planta

Parte 11: Uniones resistentes a momentos

Edificios de una sola planta
Parte 11: Uniones resistentes a
momentos

PRÓLOGO

Esta publicación es la parte 11 de la guía de diseño *Edificios de acero de una sola planta* (en inglés, *Single-Storey Steel Buildings*).

Las 11 Partes en que se divide la guía *Edificios de Acero de una sola planta* son:

- Parte 1: Guía del arquitecto
- Parte 2: Diseño conceptual
- Parte 3: Acciones
- Parte 4: Diseño de detalle de pórticos de naves
- Parte 5: Diseño detallado de celosías
- Parte 6: Diseño detallado de pilares compuestos
- Parte 7: Ingeniería de fuego
- Parte 8: Cerramiento
- Parte 9: Introducción a herramientas informáticas
- Parte 10: Guía de prescripciones técnicas del proyecto
- Parte 11: Uniones resistentes a momentos

Edificios de acero de una sola planta, es una de las dos guías de diseño publicadas. La segunda guía se titula *Edificios de acero de varias plantas* (en inglés, *Multi-Storey Steel Buildings*).

Ambas guías han sido editadas dentro del marco del proyecto europeo: *Facilitating the market development for sections in industrial halls and low rise buildings (SECHALO) RFS2-CT-2008-0030*.

Ambas guías de diseño han sido redactadas y editadas bajo la dirección de ArcelorMittal, Peiner Träger y Corus. El contenido técnico ha sido elaborado por CTICM y SCI, colaboradores de Steel Alliance.

Índice

	Página Nº
PRÓLOGO	iii
RESUMEN	vi
1 INTRODUCCIÓN	1
1.1 Enfoque de cálculo	1
1.2 Zona sometida a tracción	1
1.3 Distribución plástica	5
1.4 Resistencia de la zona sometida a compresión	5
1.5 Resistencia del panel del alma del pilar	7
1.6 Cálculo del momento resistente	7
1.7 Cálculo de soldaduras	8
1.8 Esfuerzo cortante vertical	10
1.9 Rigidizadores	10
2 RIGIDEZ DE LA UNIÓN	12
2.1 Clasificación mediante cálculo	12
2.2 Límites de clasificación	13
3 MEJORES PRÁCTICAS PARA UNIONES RESISTENTES A MOMENTO	14
3.1 Cartelas de los aleros	14
3.2 Chapa frontal	14
3.3 Rigidizadores	15
3.4 Tornillos	16
3.5 Uniones de cumbrera	16
3.6 Soldaduras	17
4 TABLAS DE CÁLCULO DE UNIONES	18
4.1 Aspectos generales	18
4.2 Principales suposiciones de cálculo	20
4.3 Notas sobre las tablas	20
4.4 Uniones de cumbrera	24
4.5 Uniones de alero	40
REFERENCIAS	57

RESUMEN

Esta publicación sirve como introducción al proceso de cálculo de uniones atornilladas resistentes a momentos en edificios con estructuras de acero de una sola planta. Tal como se indica en este documento, el proceso de cálculo resulta complejo e implica realizar muchos pasos para conseguir determinar la resistencia de cada una de las filas de tornillos de la zona sometida a tracción, comprobar si la resistencia del grupo de tornillos debe reducirse en función del comportamiento de los elementos conectados y evaluar la resistencia a flexión a partir de las resistencias a tracción de las filas de tornillos. Con el fin de simplificar el proceso se incluyen una serie de tablas de cálculo para uniones estándar de alero y cumbrera en pórticos, tanto para dinteles con cartelas como sin cartelas.

1 INTRODUCCIÓN

Este capítulo proporciona una introducción al diseño de uniones resistentes a momentos atornilladas para edificios de pórticos de una sola planta. El cálculo manual de uniones atornilladas resistentes a momentos resulta laborioso, sobre todo cuando existen varias filas de tornillos sometidos a tracción. Cualquier modificación de la geometría de la conexión o del elemento de conexión (como el cambio de la distribución o el tamaño de los tornillos) hace necesario recalcular ésta por completo. Por estos motivos, el cálculo de uniones atornilladas resistentes a momentos habitualmente se realiza utilizando un software apropiado.

Esta sección pretende servir como introducción al proceso de verificación descrito en la norma EN 1993-1-8^[1].

1.1 Enfoque de cálculo

La comprobación de una unión atornillada resistente a momentos conlleva tres pasos diferenciados:

1. Determinar la resistencia potencial de las filas de tornillos situadas en la zona sometida a tracción por separado.
2. Comprobar si se puede aplicar la resistencia total a tracción, ya que puede verse limitada por la resistencia a cortante del panel del alma del pilar o la resistencia de la conexión en la zona sometida a compresión.
3. Calcular la resistencia a momento como la suma de los esfuerzos de tracción multiplicados por sus respectivos brazos de palanca.

Las principales características del enfoque de cálculo son, en primer lugar, suponer que existe una distribución plástica de los esfuerzos de las filas de tornillos, siempre que la chapa frontal o el ala del pilar tenga un espesor suficientemente pequeño. Y en segundo lugar, sustituir las complejas líneas de trayectoria de la plastificación en la zona sometida a tracción por modelos sencillos equivalentes de casquillo en T, lo que facilita la realización de los cálculos.

1.2 Zona sometida a tracción

Tal como se indica en el apartado 6.2.7.2(6) de la norma EN 1993-1-8, el valor de la resistencia de cálculo a tracción eficaz ($F_{tr,Rd}$) en cada fila de tornillos situada en la zona sometida a tracción será igual al de la menor de las siguientes resistencias:

- Ala del pilar en flexión y resistencia del tornillo ($F_{t,fc,Rd}$)
- Alma del pilar a tracción transversal ($F_{t,wc,Rd}$)
- Chapa frontal en flexión y resistencia del tornillo ($F_{t,ep,Rd}$)
- Alma de la viga (dintel) a tracción ($F_{t,wb,Rd}$)

Por tanto, la resistencia de cálculo a tracción eficaz de cada fila de tornillos puede expresarse de la siguiente manera:

$$F_{tr,Rd} = \min(F_{t,fc,Rd}; F_{t,wc,Rd}; F_{t,ep,Rd}; F_{t,wb,Rd})$$

En la Tabla 1.1 se indican los apartados de la norma EN 1993-1-8 que resultan de aplicación a los modos de fallo anteriores.

Tabla 1.1 Componentes de la unión que determinan la resistencia potencial de cálculo de una fila de tornillos

Elemento		Número de cláusula de la norma EN 1993-1-8
Ala del pilar en flexión	$F_{t,fc,Rd}$	6.2.6.4 y Tabla 6.2
Alma del pilar en tracción transversal	$F_{t,wc,Rd}$	6.2.6.3
Chapa frontal en flexión	$F_{t,ep,Rd}$	6.2.6.5 y Tabla 6.6
Alma de la viga en tracción	$F_{t,wb,Rd}$	6.2.6.8

La resistencia de cada fila de tornillos se calcula de manera independiente. La resistencia de la conexión puede venir limitada por:

- La resistencia de cálculo de un grupo de tornillos
- La rigidez del ala del pilar o de la chapa frontal que podrían imposibilitar una distribución plástica de los esfuerzos de tracción
- La resistencia a cortante del panel del alma del pilar
- La resistencia de la zona de compresión

Dado que la resistencia a tracción de una fila de tornillos puede venir limitada por los efectos de los esfuerzos existentes en otras filas del grupo de tornillos, las resistencias de cálculo a tracción eficaces se consideran como resistencias potenciales (su aplicación completa puede venir limitada por otros aspectos del cálculo).

La resistencia potencial de cálculo a tracción ($F_{tr,Rd}$) de cada fila de tornillos se debe determinar secuencialmente, comenzando por la fila más alejada del centro de compresión (es decir, aquella cuyo brazo de palanca tenga el valor más elevado). De acuerdo con lo especificado en el apartado 6.2.7.2(4), a la hora de calcular la resistencia de una fila de tornillos específica (o de un grupo de filas específico) se ignora la resistencia de aquellas filas de tornillos que se encuentren más cerca del centro de compresión.

Las filas subsiguientes se verifican tanto de forma independiente como formando parte de un grupo en combinación con las filas anteriores. Por tanto, el valor de la resistencia de la fila 2 será igual al valor mínimo de las siguientes resistencias:

- la resistencia de la fila 2 considerada independientemente
- la resistencia de las filas 1 y 2 trabajando conjuntamente como un grupo de tornillos menos la resistencia previamente calculada para la fila 1.

La fila 1 es la más alejada del centro de compresión y el resto de las filas se numeran secuencialmente.

La presencia de un rigidizador en el pilar o en el dintel alterará cualquier patrón habitual de líneas de plastificación que pueda existir, lo que significa que los grupos que incluyan un rigidizador no tendrán que verificarse en el lado en el que este se encuentre. Cuando exista una chapa frontal extendida, como la que se muestra en el detalle de la Figura 1.1, la presencia del ala del dintel conlleva que no pueda existir un patrón habitual de líneas de plastificación alrededor de las dos filas de tornillos superiores de la chapa frontal. Sin embargo, en el lado del pilar sí puede existir un patrón habitual de plastificación alrededor de las dos filas de tornillos superiores y se deberá verificar.

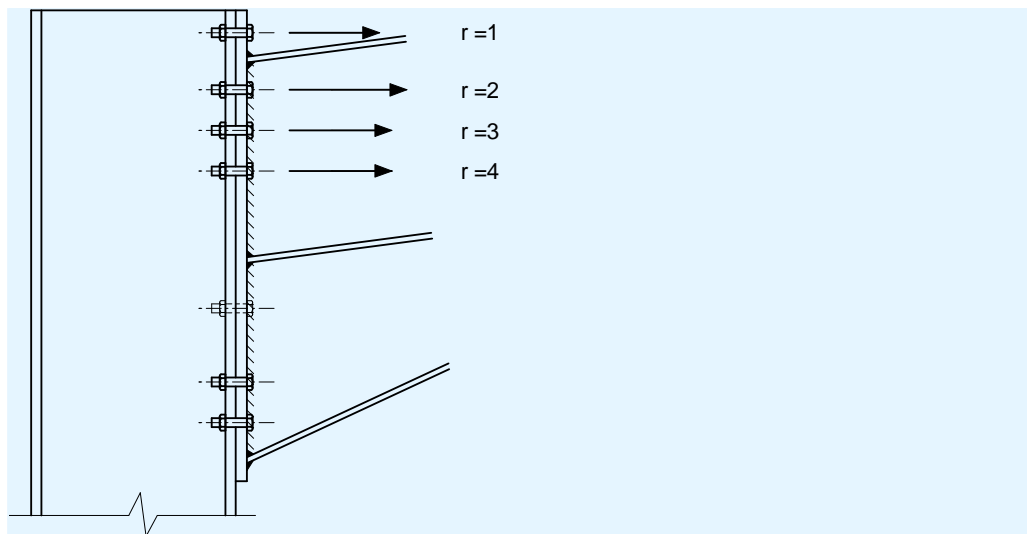


Figura 1.1 Chapa frontal extendida en una unión de alero con cartela

1.2.1 Chapa frontal y ala del pilar en flexión

A la hora de determinar la resistencia potencial a tracción de una chapa frontal en flexión ($F_{t,ep,Rd}$) y de un ala de pilar en flexión ($F_{t,fc,Rd}$), la norma EN 1993-1-8 convierte los patrones de líneas de plastificación reales en un casquillo en T equivalente. Habitualmente pueden darse varios patrones de líneas de plastificación, cada uno de los cuales lleva asociado una longitud de casquillo en T equivalente. Se elegirá el casquillo en T equivalente más corto. Cuando los tornillos se encuentren situados en una posición adyacente a un rigidizador o al ala del dintel, la mayor resistencia del ala del pilar o de la chapa frontal se traducirá en un casquillo en T equivalente de mayor longitud. En cambio, los tornillos situados junto a un extremo libre sin rigidizar darán lugar a un casquillo en T equivalente de menor longitud.

Las longitudes eficaces de los casquillos en T equivalentes l_{eff} se indican en la Tabla 6.4 (para alas de pilar sin rigidizar), la Tabla 6.6 (para chapas frontales sin rigidizar) y la Tabla 6.5 (para alas o chapas frontales rigidizadas) de la norma EN 1993-1-8.

En todos los casos, las longitudes eficaces de casquillos en T equivalentes se indican tanto para filas individuales de tornillos como para filas que forman parte de un grupo de tornillos (la longitud del casquillo en T equivalente para

un grupo de tornillos se determina a partir de las contribuciones de las distintas filas de tornillos que conforman dicho grupo).

El efecto beneficioso de los rigidizadores depende de la geometría de éstos, la ubicación del tornillo y la proximidad al alma. Todos estos aspectos se abordan en la Figura 6.11 de la norma EN 1993-1-8, en la que se incluye un factor α utilizado para determinar la longitud eficaz del casquillo en T equivalente. Si el tornillo se encuentra situado suficientemente lejos, tanto del alma como del rigidizador, este último no ejercerá ningún efecto sobre él (la longitud eficaz será la misma que correspondería a una zona sin rigidizar).

Una vez se haya determinado la longitud eficaz del casquillo en T se podrá calcular la resistencia del casquillo en T. Se considerarán tres modos de fallo distintos, tal como se muestra en la Figura 1.2:

- Modo 1: el ala del casquillo en T es el componente crítico y plastifica con una flexión de doble curvatura.
- Modo 2: el ala y los tornillos ceden y se encuentran plastificados con un mismo valor de carga.
- Modo 3: los tornillos son los componentes críticos y la resistencia es igual a la resistencia a tracción de éstos.

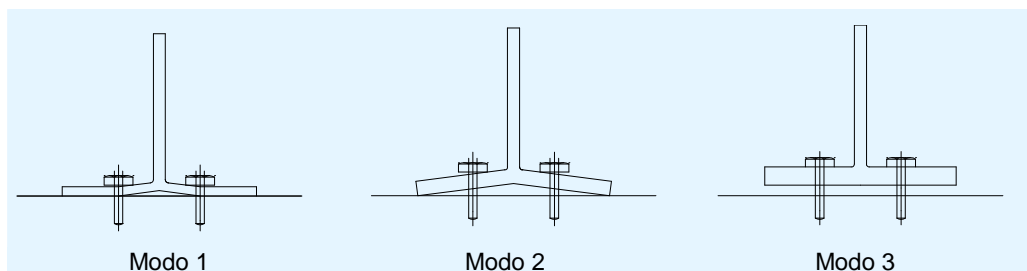


Figura 1.2 Modos de comportamiento de un casquillo en T equivalente

Las expresiones que permiten calcular la resistencia para los distintos modos de comportamiento se especifican en la Tabla 6.2 de la norma EN 1993-1-8.

1.2.2 Alma del pilar en tracción transversal

La resistencia de cálculo de un alma de pilar sin rigidizar y sometida a tracción transversal se puede calcular mediante la expresión 6.15 de la norma EN 1993-1-8 y es simplemente igual a la resistencia de una longitud del alma aplicando un coeficiente de reducción ω que permite tener en cuenta la interacción con el esfuerzo cortante del panel del alma del pilar. En el caso de uniones atornilladas, en el apartado 6.2.6.3(3) se especifica que la longitud de alma que debe asumirse para cada fila de tornillos (o para cada grupo de filas de tornillos) es igual a la longitud del casquillo en T equivalente determinada para dichas filas (o grupos de filas).

1.2.3 Alma de la viga en tracción

La resistencia de cálculo del alma de la viga en tracción se especifica en el apartado 6.2.6.8 y es idéntica a la del alma del pilar en tracción transversal (véase el apartado 0), pero sin tomar en consideración el esfuerzo cortante. La

longitud del alma en tracción de la viga se considera que es igual a la longitud del casquillo en T equivalente determinada para ese par (o grupo) de tornillos.

1.3 Distribución plástica

Se admite una distribución plástica de esfuerzos en las filas de tornillos, siendo esto posible únicamente si puede tener lugar una deformación del ala del pilar o la chapa frontal. Si el modo de fallo crítico es el modo 3, esto se garantiza estableciendo un límite para la distribución de esfuerzos en las filas de tornillos, ya que se trata de un modo de fallo no dúctil.

Conforme a lo establecido en el apartado 6.2.7.2(9) de la norma EN 1993-1-8, este límite se aplica cuando la resistencia de una de las filas anteriores de tornillos es superior a $1,9 \cdot F_{t,Rd}$, donde:

$F_{t,Rd}$ es la resistencia a tracción de un único tornillo

La aplicación de este límite se realiza mediante la reducción de la resistencia de la fila de tornillos considerada hasta un valor igual a $F_{tr,Rd}$, de forma que:

$F_{tr,Rd} \leq F_{tx,Rd} h_r / h_x$, donde:

$F_{tx,Rd}$ es la tracción de cálculo de la fila más alejada del centro de compresión cuya resistencia de cálculo a tracción es mayor que $1,9 \cdot F_{t,Rd}$

h_x es el brazo de palanca existente entre el centro de compresión y la fila de tornillos con una resistencia igual a $F_{tx,Rd}$

h_r es el brazo de palanca existente entre el centro de compresión y la fila de tornillos considerada

El efecto de esta limitación es la aplicación de una distribución triangular de esfuerzos en las filas de tornillos.

1.4 Resistencia de la zona sometida a compresión

1.4.1 Aspectos generales

La resistencia de cálculo de la zona sometida a compresión puede venir limitada por:

- La resistencia del alma del pilar ($F_{c,wc,Rd}$)
- La resistencia del ala y el alma de la viga (dintel) sometidas a compresión ($F_{c,fb,Rd}$).

En la Tabla 1.2 se incluyen los apartados de la norma EN 1993-1-8 que resultan de aplicación.

Tabla 1.2 Componentes de la unión sometidos a compresión

Elemento		Número de cláusula de la norma EN 1993-1-8
Resistencia del alma del pilar	$F_{c,wc,Rd}$	6.2.6.2
Resistencia del ala y del alma de la viga (dintel)	$F_{c,fb,Rd}$	6.2.6.7

1.4.2 Alma del pilar sin rigidizador de compresión

La situación ideal sería evitar la presencia de rigidizadores en el pilar, ya que tienen un elevado coste y pueden molestar a la hora de realizar uniones en el eje débil. Sin embargo, a menudo resulta necesario incluir rigidizadores en la zona de los pilares sometida a compresión, sobre todo en las uniones de aleros de los pórticos. En este tipo de estructuras habitualmente existen grandes momentos flectores que generan una fuerza de compresión y el pilar habitualmente es un perfil en I con un alma de espesor relativamente pequeño.

En el apartado 6.2.6.2 de la norma EN 1993-1-8 se indica la resistencia de cálculo de un alma de pilar sin rigidizar que se encuentra sometida a compresión transversal. Para obtener la resistencia de cálculo se toma como referencia la anchura efectiva del alma sometida a compresión, de forma que el alma se considere como si fuera un elemento de compresión, junto con un coeficiente reductor ω para el esfuerzo cortante y un coeficiente reductor ρ para la tensión de compresión longitudinal existente en el pilar.

1.4.3 Alma del pilar con rigidizador de compresión

La resistencia de cálculo de un pilar rigidizado sometido a compresión transversal puede calcularse siguiendo las indicaciones del apartado 9.4 de la norma EN 1993-1-5.

1.4.4 Ala y alma de la viga (dintel) a compresión

La resistencia a compresión del ala de la viga y del alma adyacente sometidas a compresión, se puede calcular por medio de la expresión indicada en el apartado 6.2.6.7 de la norma EN 1993-1-8:

$$F_{c,fb,Rd} = \frac{M_{c,Rd}}{(h - t_{fb})}$$

donde:

h es el canto de la viga de la unión

$M_{c,Rd}$ es la resistencia de cálculo a flexión de la sección transversal de la viga, minorada si es necesario para tener en cuenta el esfuerzo cortante (ver el apartado 6.2.5 de la norma EN 1993-1-1); en el caso de una viga con cartela (como en los dinteles), el valor de $M_{c,Rd}$ se puede calcular ignorando el ala intermedia

t_{fb} es el espesor del ala de la viga de la unión

En el caso de vigas con cartela, como las que se emplean habitualmente en los dinteles de pórticos, el canto h que debería considerarse es el de la sección armada, mientras que el espesor t_{fb} debería ser el del ala de la cartela.

Si el canto de la viga (dintel + cartela) es mayor de 600 mm, la contribución del alma del dintel a la resistencia de cálculo a compresión debería limitarse al 20 %. Esto quiere decir que si la resistencia del ala es igual a $t_{fb} b_{fb} f_{y,fb}$, en ese caso:

$$F_{c,fb,Rd} \leq \frac{t_{fb} b_{fb} f_{y,fb}}{0,8}$$

1.5 Resistencia del panel del alma del pilar

La expresión de la resistencia del panel del alma del pilar se indica en el apartado 6.2.6.1 de la norma EN 1993-1-8 y puede aplicarse si se cumple la siguiente relación: $d/t_w \leq 69 \epsilon$.

La resistencia a cortante del alma de un pilar sin rigidizar ($V_{wp,Rd}$) se calcula mediante la siguiente expresión:

$$V_{wp,Rd} = \frac{0,9 f_{y,wc} A_{vc}}{\sqrt{3} \gamma_{M0}}$$

donde:

A_{vc} es el área del pilar sometida a esfuerzo cortante (véase el apartado 6.2.6(3) de la norma EN 1993-1-1)

1.6 Cálculo del momento resistente

Una vez calculadas las resistencias potenciales en la zona sometida a tracción (apartado 1.2), la resistencia de cálculo en la zona sometida a compresión (apartado 1.4) y la resistencia del panel del alma del pilar sometida a esfuerzo cortante (apartado 1.5), se podrán determinar las resistencias de cálculo eficaces en la zona sometida a tracción.

Tal como se especifica en el apartado 6.2.7.2(7) de la norma EN 1993-1-8, la resistencia de cálculo total de la zona sometida a tracción no debe superar la resistencia de cálculo de la zona sometida a compresión.

Del mismo modo, la resistencia de cálculo total de la zona sometida a tracción no debe superar la resistencia de cálculo del panel del alma del pilar multiplicada por un parámetro de transformación β . Esto puede expresarse de la manera siguiente:

$$\sum F_{t,Rd} \leq V_{wp,Rd} / \beta$$

Los valores del parámetro de transformación β se especifican en el apartado 5.3(7) y en la Tabla 5.4 se indica que éste adopta un valor igual a 1,0 para uniones en un solo lado.

Si la resistencia del panel del alma del pilar o de la zona sometida a compresión es menor que la resistencia de cálculo total en la zona sometida a tracción, se deberán reducir las resistencias en la zona sometida a tracción.

En primer lugar se reducirá la resistencia de la fila de tornillos más cercana al centro de compresión; a continuación, se reducirá la de la fila siguiente, hasta que la resistencia de cálculo total en la zona sometida a tracción no supere la resistencia a compresión o la resistencia a cortante del panel del alma. Este procedimiento de reducción de la resistencia de las filas de tornillos es correcto ya que el enfoque de cálculo asume una distribución plástica de los esfuerzos de los tornillos.

Como alternativa a la reducción de la resistencia en la zona sometida a tracción, también se pueden incluir rigidizadores para aumentar la resistencia de cálculo del panel del alma sometido a esfuerzo cortante y del alma sometida a compresión.

Una vez calculadas las resistencias de cálculo a tracción eficaces (reduciendo las resistencias potenciales si fuera necesario), podrá calcularse el momento resistente de cálculo de la unión como la suma de la resistencia a tracción de cada fila de tornillos multiplicada por su brazo de palanca con respecto al centro de compresión, es decir:

$$M_{j,Rd} = \sum_r h_r F_{t,r,Rd} \quad (\text{según el apartado 6.2.7.2 de la norma EN 1993-1-8})$$

Se supone que el centro de compresión está alineado con el centro del ala sometida a compresión.

1.7 Cálculo de soldaduras

El apartado 6.2.3(4) de la norma EN 1993-1-8 exige que el momento resistente de cálculo de la unión siempre esté limitado por la resistencia de cálculo de los demás componentes básicos y no por la resistencia de cálculo de las soldaduras. Por este motivo, una solución conservadora adecuada es utilizar soldaduras de resistencia completa para los componentes a tracción. Aquellos componentes a compresión (como el ala inferior de las cartelas) habitualmente se asume que presentan un apoyo con contacto directo, por lo que únicamente será necesaria una soldadura nominal. Si la unión se ve sometida a la acción de un momento flector inverso, la soldadura deberá soportar un determinado esfuerzo de tracción, lo que debería tenerse en cuenta.

1.7.1 Soldaduras del ala sometida a tracción

Para unir el ala sometida a tracción y la chapa frontal se pueden emplear soldaduras de resistencia completa.

Otra opción que se utiliza frecuentemente en la práctica es calcular las soldaduras del ala sometida a tracción considerando un esfuerzo cuyo valor sea igual al menor valor de:

- La resistencia a tracción del ala (igual a $b_f t_f f_y$)
- El esfuerzo de tracción total en las tres filas de tornillos superiores (en el caso de una chapa frontal extendida) o en las dos filas superiores de tornillos (si se trata de una chapa frontal no extendida, es decir, a ras con el ala).

Aunque el enfoque anterior pueda parecer conservador, en el estado límite último puede existir una tendencia a que la chapa frontal se extienda verticalmente entre las alas de la viga. Debido a esto, el ala sometida a tracción debe soportar una carga superior a la generada exclusivamente por los tornillos adyacentes.

En el ala sometida a tracción se puede obtener una soldadura de resistencia completa por medio de:

- un par de cordones de soldadura en ángulo dispuestos simétricamente, siendo la suma de los espesores de las gargantas igual al espesor del ala
- un par de soldaduras a tope con penetración parcial dispuestas simétricamente, con cordones de soldadura superpuestos
- una soldadura a tope con penetración completa

En la mayor parte de las vigas de tamaño pequeño y mediano, las soldaduras del ala sometida a tracción serán cordones simétricos de soldadura de resistencia completa en ángulo. Cuando la longitud necesaria del pie del cordón de soldadura en ángulo sea mayor de 12 mm, podría resultar más económico realizar una soldadura de resistencia completa por medio de soldaduras a tope con penetración parcial y cordones de soldadura superpuestos.

1.7.2 Soldaduras del ala sometida a compresión

En aquellos casos en los que el ala sometida a compresión presente un borde obtenido mediante corte en una línea de sierra, puede asumirse un ajuste de contacto directo entre el ala y la chapa frontal, por lo que bastará con emplear soldaduras en ángulo con cordones nominales. Si no puede asumirse que existe un contacto directo, en ese caso la soldadura debe calcularse de forma que pueda soportar la totalidad del esfuerzo de compresión.

1.7.3 Soldadura del alma

Se recomienda utilizar soldaduras de resistencia completa en la zona del alma sometida a tracción.

Para vigas con almas de espesores de hasta 11,3 mm se puede conseguir una soldadura de resistencia completa mediante cordones de soldadura con una longitud de pie de 8 mm (garganta de 5,6 mm). Por tanto, resulta sensato considerar el uso de soldaduras de resistencia completa para toda la longitud del alma, en cuyo caso no es necesario realizar cálculos relativos a tracción o esfuerzo cortante.

Para almas de mayor espesor, se pueden distinguir dos zonas distintas en lo que respecta a las soldaduras: una zona de tracción alrededor de los tornillos que se han dispuesto para soportar ésta y una zona de cortante compuesta por el resto del alma.

Zona sometida a tracción

Se recomienda utilizar soldaduras de resistencia completa. En la zona del alma sometida a tracción, este tipo de soldaduras se deberían extender por debajo de la fila de tornillos inferior sometida a tracción una distancia igual a $1,73 \cdot g/2$,

donde g es la separación (entre centros) de los tornillos. Esto permite una distribución efectiva a 60° desde la fila de tornillos hasta la chapa frontal.

Zona de cortante

La resistencia de las soldaduras del alma de la viga a los esfuerzos cortantes verticales debería calcularse mediante la siguiente expresión:

$$P_{sw} = 2 \times a \times f_{vw,d} \times L_{ws}$$

donde:

a es el espesor de garganta del cordón de soldadura

$f_{vw,d}$ es la resistencia de cálculo de los cordones de soldadura (según el apartado 4.5.3.3 (2) de la norma EN 1993-1-8)

L_{ws} es la longitud vertical de las soldaduras de la zona de cortante (la zona restante del alma no definida como zona sometida a tracción)

1.8 Esfuerzo cortante vertical

Los cálculos asociados al esfuerzo cortante vertical son sencillos. En términos generales, se asume que los tornillos situados en la parte inferior de la unión no soportan ningún esfuerzo de tracción significativo y se disponen con el fin de soportar el esfuerzo cortante vertical. Deben efectuarse las verificaciones oportunas de los tornillos a cortante y aplastamiento, según lo establecido en la Tabla 3.4 de la norma EN 1993-1-8.

1.9 Rigidizadores

Los componentes de la unión se pueden reforzar mediante el uso de material adicional, aunque esto conlleva un coste añadido. En la Tabla 1.3 se resumen las opciones que existen para reforzar las uniones resistentes a momentos. Por otra parte, en la Figura 1.3 se muestran los tipos de rigidizadores existentes.

Tabla 1.3 Rigidizadores

Tipo de rigidizador	Efecto	Observaciones
Rigidizador de compresión	Incrementa la resistencia a compresión	Normalmente requerido en uniones de pórticos.
Rigidizador de ala en la zona sometida a tracción	Incrementa la resistencia a flexión del ala del pilar	
Rigidizador diagonal de cortante	Aumenta la resistencia del panel del alma del pilar y refuerza el ala de la zona de tracción	Una solución habitual – puede dificultar las uniones en el eje débil
Chapa de refuerzo del alma	Incrementa la resistencia del alma del pilar a esfuerzo cortante y a compresión	Simplifica las uniones en el eje débil. El detalle de la unión requiere más soldadura. Consultar el apartado 6.2.6.1 de la norma EN 1993-1-8.
Rigidizador de chapa frontal	Incrementa la resistencia a flexión de la chapa frontal	Su uso no es aconsejable – se debería optar por una chapa frontal de mayor espesor.
Chapa superior	Incrementa la resistencia a flexión del ala, así como la resistencia a compresión (en situaciones de inversión del momento)	Habitualmente utilizado para el pilar, alineado con el ala superior del dintel. Se emplea normalmente para la combinación de inversión de carga, pero es igualmente efectivo como rigidizador del ala del pilar
Chapas de refuerzo del ala	Incrementa la resistencia a flexión del ala	Solamente efectivas para mejorar el comportamiento en el modo 1 de fallo. Véase el apartado 6.2.4.3 de la norma EN 1993-1-8

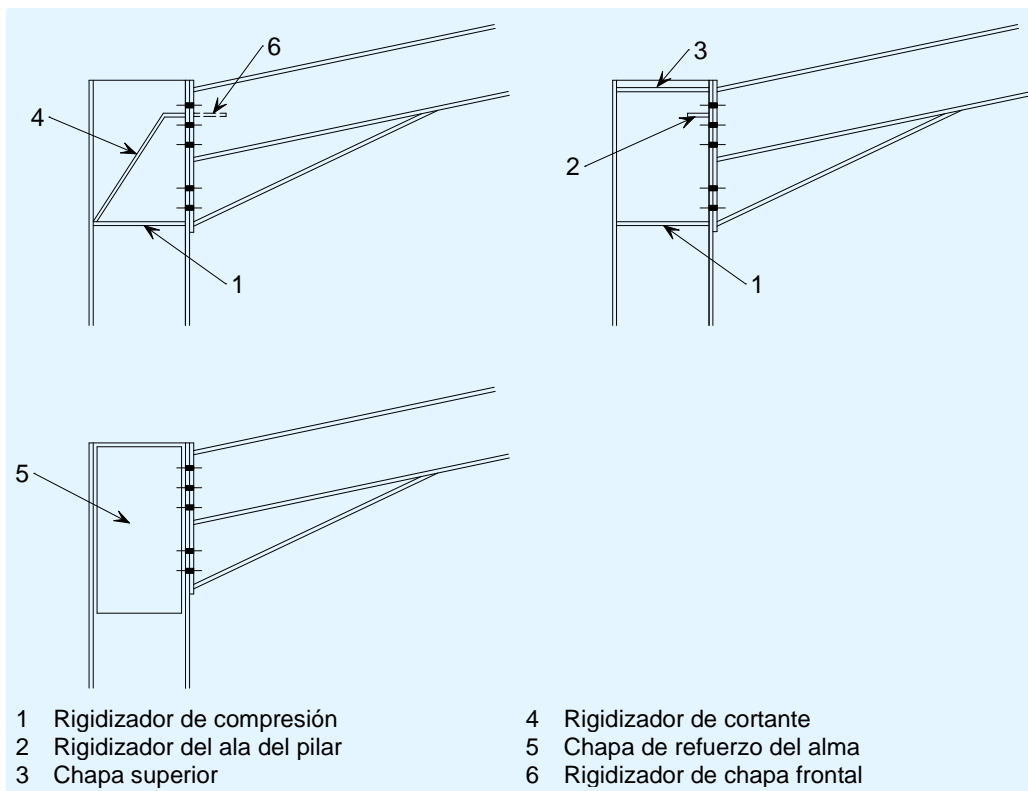


Figura 1.3 Tipos de rigidizadores

2 RIGIDEZ DE LA UNIÓN

El apartado 5.2 de la norma EN 1993-1-8 exige que todas las uniones se clasifiquen en función de su resistencia o rigidez. La clasificación en función de su resistencia resulta adecuada cuando se realiza un análisis global plástico.

Según el apartado 5.2.2.1(1) de esa misma norma, una unión puede clasificarse en función de su rigidez rotacional, que debería calcularse aplicando el método descrito en el apartado 6.3 de dicha norma. Se recomienda utilizar software para calcular la rigidez rotacional inicial de la unión. El apartado 2.1 incluye una introducción sobre este enfoque.

En el apartado 5.2.2.1(2) se señala que las uniones pueden clasificarse en base a evidencias experimentales, experiencias previas similares con comportamientos satisfactorios o bien por cálculos basados en resultados de ensayos. En algunos países se acepta la clasificación en función de comportamientos satisfactorios (incluso podría venir recogida en el anexo nacional correspondiente, que podría indicar métodos de cálculo o detalles de uniones aceptados a nivel nacional, permitiendo efectuar la clasificación sin necesidad de realizar cálculos).

2.1 Clasificación mediante cálculo

En el apartado 6.3.1(4), la rigidez rotacional (S_j) se define mediante la expresión siguiente:

$$S_j = \frac{Ez^2}{\mu \sum_i \frac{1}{k_i}}$$

donde:

- E es el módulo de elasticidad
- μ es una relación de rigidez que depende de la relación entre el momento aplicado y el momento resistente de la unión
- z es el brazo de palanca, especificado en el apartado 6.2.7
- k_i es la rigidez del componente básico i de la unión.

2.1.1 Rigidez de los componentes básicos de la unión

En la Tabla 6.10 de la norma EN 1993-1-8 se identifican los componentes básicos de la unión que deben considerarse. En la Tabla 2.1 se indican los componentes básicos a considerar para una unión a un solo lado atornillada con chapa frontal, como la que puede encontrarse en el alero de un pórtico.

Tabla 2.1 Componentes básicos de conexión de una unión de alero de un pórtico

Coeficiente de rigidez	Componente de la unión
k_1	Panel del alma del pilar sometido a esfuerzo cortante
k_2	Alma del pilar sometida a compresión
k_3	Alma del pilar sometida a tracción
k_4	Ala del pilar sometida a flexión
k_5	Chapa frontal sometida a flexión
k_{10}	Tornillos sometidos a tracción

En una unión en la que existan dos o más filas de tornillos, los componentes básicos de cada fila deberían representarse mediante una rigidez única equivalente (k_{eq}). Para una unión viga-pilar con conexión de chapa frontal, esta rigidez equivalente se determina utilizando los coeficientes k_3 , k_4 , k_5 y k_{10} para cada fila de tornillos y un brazo de palanca equivalente. (Véase el apartado 6.3.3.1(4) de la norma EN 1993-1-8).

En la Tabla 6.11 de la norma EN 1993-1-1 se indica cómo deben calcularse los coeficientes de rigidez individuales.

2.2 Límites de clasificación

En el apartado 5.2.2.5 de la norma EN 1993-1-8 se especifican los límites de clasificación. Estos límites dependen de la rigidez rotacional inicial ($S_{j,ini}$), el momento de inercia de la viga (I_b), la longitud de la viga (l_b) y un factor k_b que depende de la rigidez de la estructura.

Las uniones se clasifican como rígidas si $S_{j,ini} \geq k_b EI_b / l_b$.

Por tanto, si se dispone de un valor dado de rigidez rotacional inicial ($S_{j,ini}$), se puede calcular la longitud de viga mínima (l_b) que permita que la unión pueda clasificarse como rígida. Este es el fundamento de las longitudes mínimas indicadas en el apartado 4 que se verá más adelante.

3 MEJORES PRÁCTICAS PARA UNIONES RESISTENTES A MOMENTO

Cualquier unión resistente a momento exigirá un gasto adicional en comparación con las uniones articuladas (sólo a cortante). Las uniones se deberían diseñar de forma que puedan soportar los esfuerzos y momentos aplicados de la manera más económica. Esto podría implicar la utilización de elementos de mayores dimensiones o el cambio de la geometría de la conexión con el fin de reducir el coste de fabricación generado por la utilización de rigidizadores.

En los apartados siguientes se ofrecen unas recomendaciones para lograr realizar un diseño de forma adecuada.

3.1 Cartelas de los aleros

Normalmente, la “cartela” de los pórticos consiste en un recorte triangular adicional que se suelda bajo la viga del dintel en la conexión con el pilar. La longitud del recorte generalmente será igual a un 10 % de la luz o hasta un 15% de la luz en el caso de los diseños elásticos más eficientes. La cartela habitualmente es un recorte del mismo perfil con el que se fabrica el dintel o bien de un perfil con un canto y peso mayor.

Las parejas de recortes a utilizar como cartelas se fabrican a partir de una longitud de perfil, tal como se muestra en la Figura 3.1. Si el recorte se realiza a partir del perfil del dintel el canto máximo de la sección con cartela en el pórtico será, ligeramente inferior al doble del canto de la sección del dintel. Para obtener cartelas de mayor canto será necesario utilizar perfiles de mayores dimensiones o bien fabricarlas a partir de chapas.

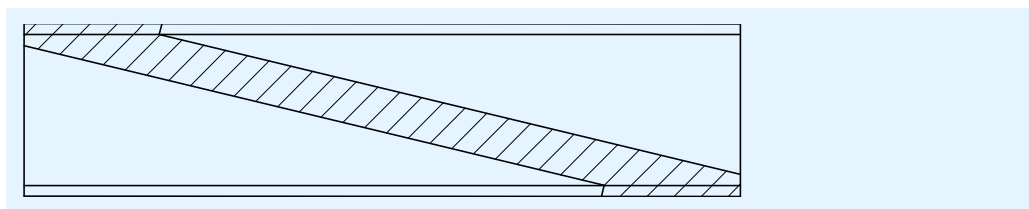


Figura 3.1 Fabricación de los recortes para las cartelas

3.2 Chapa frontal

Las chapas frontales se fabrican generalmente a partir de acero S275 o S235. Si se utilizan tornillos de clase 8.8 y tipo de acero S275, el espesor de la chapa frontal debería ser aproximadamente igual al diámetro del tornillo. Algunos espesores habituales son los siguientes:

espesor de 20 mm cuando se utilizan tornillos M20 de clase 8.8

espesor de 25 mm cuando se utilizan tornillos M24 de clase 8.8

La chapa frontal debería ser más ancha que la sección del dintel, para permitir realizar una soldadura en todo el contorno de las alas. Asimismo, debería extenderse por encima y por debajo de la sección con cartela, con el fin de permitir las soldaduras en ángulo. En la zona sometida a compresión, la chapa frontal debería extenderse por debajo de la soldadura en ángulo una distancia igual al espesor de la chapa como mínimo, tal como se muestra en la Figura 3.2, con el fin de maximizar la longitud rígida de contacto a la hora de verificar el pilar en condiciones de compresión.

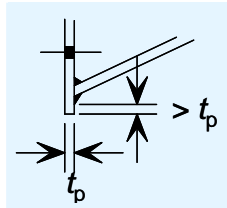
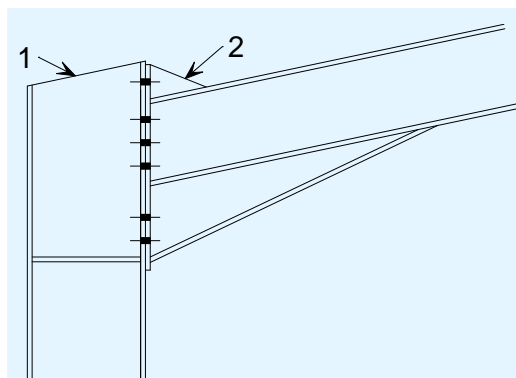


Figura 3.2 Chapa frontal (zona a compresión)

3.3 Rigidizadores

En la Figura 1.3 se muestran los diversos tipos de rigidizadores utilizados en las uniones de alero. Normalmente se incluye un rigidizador de compresión. El resto de rigidizadores deberían evitarse, dentro de lo posible. No es necesario usar rigidizadores para la chapa frontal en ningún caso, ya que se puede emplear una chapa frontal de mayor espesor para aumentar la resistencia. Para aumentar la resistencia de la unión, se utilizan rigidizadores del ala del pilar. Para aumentar la resistencia, antes que utilizar rigidizadores, se puede optar por:

- Incluir más filas de tornillos
- Extender la chapa frontal por encima de la parte superior del dintel, tal como se muestra en la Figura 3.3
- Aumentar el canto de la cartela
- Aumentar el peso de la sección del pilar



- 1 Pilar extendido (puede requerir un corte oblicuo)
- 2 Rigidizador de chapa frontal (opción no recomendable)

Figura 3.3 Unión con chapa frontal extendida

3.4 Tornillos

En las uniones resistentes a momento habitualmente se utilizan tornillos M20 o M24 de calidad 8.8 o 10.9. En algunos países se utiliza la calidad 8.8 como estándar. Deberían usarse tornillos completamente roscados, lo que permitiría emplear los mismos tornillos en todo el edificio.

Generalmente se disponen los tornillos con una separación (entre centros) de 90 o 100 mm. Habitualmente, la separación vertical es de entre 70 y 90 mm. En algunos países, la práctica habitual es disponer los tornillos con una separación regular en toda la longitud de la conexión. En otros países puede existir una distancia significativa entre los tornillos “de tracción” y los tornillos “de cortante”. La norma EN 1991-1-8 no excluye ninguna de las dos opciones. En dicha norma se especifican las separaciones máximas entre tornillos para garantizar que los componentes no sufran pandeo entre los elementos de conexión, aunque este comportamiento no se produce en las uniones de chapa frontal.

Para la conexión en las uniones de pórticos no es necesario emplear tornillos pretensados.

3.5 Uniones de cumbrera

En la Figura 3.4 se muestra una unión típica de cumbrera. Bajo cargas gravitatorias, la parte inferior de la cartela se encuentra sometida a tracción. La cartela se puede fabricar a partir del mismo perfil que el dintel o bien a partir de chapa.

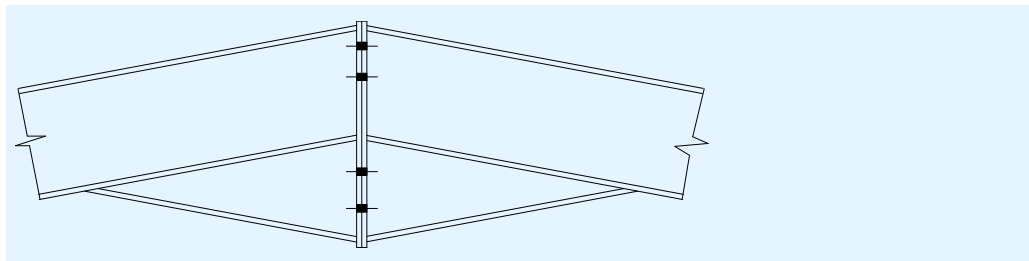


Figura 3.4 Unión típica de cumbrera

Para estructuras de pequeñas dimensiones y momentos flectores pequeños, el diseño de la cumbrera puede incluir simplemente una chapa rigidizadora en lugar de una cartela en el ala, tal como se muestra en la Figura 3.5.

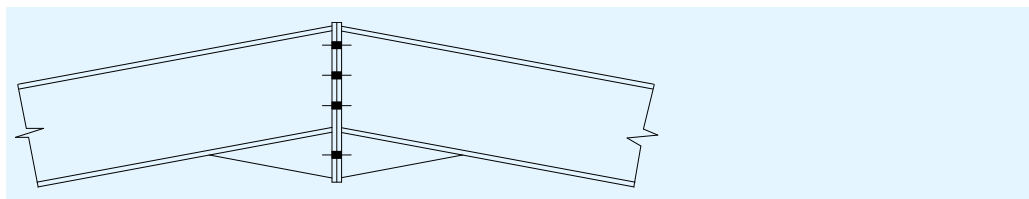


Figura 3.5 Detalle alternativo de cumbrera

3.6 Soldaduras

Tal como se describe en el apartado 1.7, generalmente es necesario disponer soldaduras de resistencia completa en el ala sometida a tracción y en la zona adyacente a los tornillos sometidos a tracción, tal como se muestra en la unión de alero de la Figura 3.6. El resto de soldaduras del alma están diseñadas para soportar el esfuerzo cortante. Aunque las soldaduras del alma sometida a cortante pueden ser más pequeñas que las de la zona sometida a tracción, una práctica habitual es emplear el mismo tamaño de soldadura en toda la longitud del alma.

En la zona sometida a compresión, asumiendo que los extremos del elemento presentan un borde obtenido mediante corte en una línea de sierra, puede asumirse un ajuste de contacto directo entre el ala y la chapa frontal y únicamente se requerirá una soldadura nominal. En la situación de cálculo con un momento invertido (con levantamiento debido a la acción del viento), las soldaduras de la parte inferior de la cartela en el alero y de la parte superior de la conexión de la cumbrera, se encuentran sometidas a tracción, por lo que debe verificarse que resultan adecuadas para esta combinación de acciones.

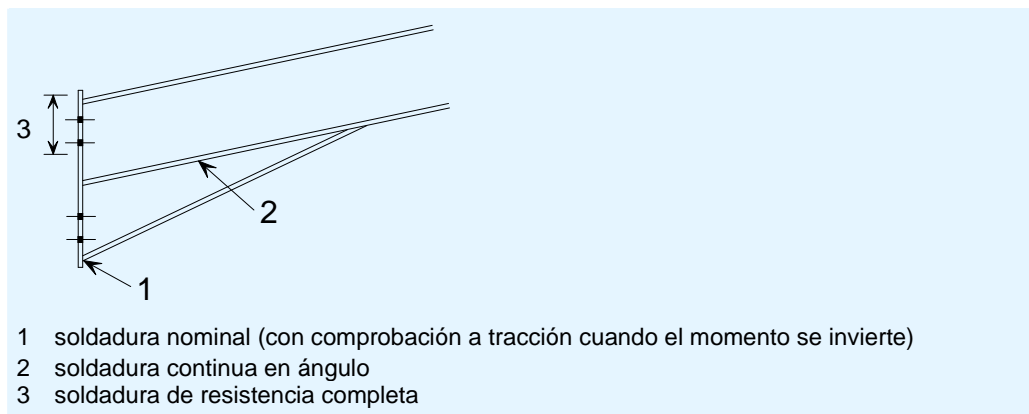


Figura 3.6 Soldaduras en la cartela

La soldadura entre el recorte de cartela y la parte inferior del dintel es generalmente una soldadura continua en ángulo. Aunque una soldadura discontinua resultaría perfectamente adecuada en términos estructurales, normalmente resulta más cómodo realizar una soldadura continua.

4 TABLAS DE CÁLCULO DE UNIONES

4.1 Aspectos generales

En este apartado se incluyen tablas de cálculo para diversas configuraciones típicas de uniones resistentes a momento para pórticos. Dichas tablas abarcan tanto las uniones de alero como de cumbrera.

Se consideran tres perfiles básicos: IPE 300, IPE 400 e IPE 500, de acero tipo S235, S275 y S355. Generalmente las dimensiones de estos perfiles resultan apropiadas para luces de 20, 25 y 30 metros, respectivamente.

Para cada perfil se tabulan tres configuraciones de uniones de cumbrera y tres configuraciones de uniones de alero para un tamaño de tornillo y un espesor de chapa frontal típicos. Existen dos tablas adicionales para cada perfil, una para una clase distinta de tornillo y otra para un espesor distinto de chapa frontal. Estas dos tablas adicionales sólo se proporcionan para uniones de cumbrera sin tornillos externos y para uniones de alero con media cartela. En las Tablas 4.1 y 4.2 se indican los números de tabla para cada una de las configuraciones.

Tabla 4.1 Uniones de cumbrera

Perfil	Chapa frontal t_p (mm)	Dim. tornillos	Clase de tornillo	Sin tornillos externos	Con tornillos externos	Con tornillos externos y rigidizador
IPE 300	15	M16	8.8	Tabla 4.10	Tabla 4.13	Tabla 4.14
	15		10.9	Tabla 4.11		
	20		8.8	Tabla 4.12		
IPE 400	20	M20	8.8	Tabla 4.15	Tabla 4.18	Tabla 4.19
	20		10.9	Tabla 4.16		
	25		8.8	Tabla 4.17		
IPE 500	25	M24	8.8	Tabla 4.20	Tabla 4.23	Tabla 4.24
	25		10.9	Tabla 4.21		
	20		8.8	Tabla 4.22		

Tabla 4.2 Uniones de alero

Perfil	Chapa frontal t_p (mm)	Dim. tornillos	Clase de tornillo	Cartela (a)	½ Cartela (b)	Sin Cartela
IPE 300	15	M16	8.8	Tabla 4.29	Tabla 4.25	Tabla 4.28
	15		10.9		Tabla 4.26	
IPE 400	20	M20	8.8	Tabla 4.34	Tabla 4.27	Tabla 4.33
	20		10.9		Tabla 4.31	
	25		8.8		Tabla 4.32	
	25		10.9		Tabla 4.36	
IPE 500	25	M24	8.8	Tabla 4.39	Tabla 4.35	Tabla 4.38
	25		10.9		Tabla 4.37	
	20		8.8		Tabla 4.37	

(a)El canto de la viga con cartela es igual al doble de la profundidad del perfil básico

(b)El canto de la viga con cartela es igual a 1,5 veces la profundidad del perfil básico

En las Tablas 4.10 a 4.39 se proporciona la siguiente información:

- Un esquema detallado de la conexión
- Los parámetros básicos (perfil, tamaño de tornillo, clase de tornillo y espesor de la chapa frontal)
- Las principales resistencias de cálculo (momento resistente, resistencia a esfuerzo axial y resistencia a cortante).

A su vez, las tablas permiten obtener los resultados siguientes:

- El momento resistente de cálculo $M_{j,Rd}^+$ para momentos positivos
- La longitud de luz mínima $L_{b,mín}$ para que la unión sea considerada “rígida”, para momentos positivos
- El momento resistente de cálculo $M_{j,Rd}^-$ para momentos negativos
- La longitud de luz mínima $L_{b,mín}$ para que la unión sea considerada “rígida”, para momentos negativos
- La resistencia de cálculo a esfuerzo axial $N_{t,j,Rd}$ para esfuerzos de tracción
- La resistencia de cálculo a esfuerzo axial $N_{c,j,Rd}$ para esfuerzos de compresión
- La máxima resistencia a cortante $V_{j,Rd}$ para la cual no resulta necesario tener en cuenta ninguna interacción con el momento flector

Cuando una conexión se encuentra sometida a un momento flector M_{Ed} y a un esfuerzo axial N_{Ed} , debe aplicarse un criterio lineal de interacción a partir de las resistencias indicadas anteriormente:

$$N_{Ed}/N_{j,Rd} + M_{Ed}/M_{j,Rd} \leq 1,0$$

Para esta interacción deben considerarse las resistencias de cálculo adecuadas, en la misma dirección que los esfuerzos internos:

- $N_{t,j,Rd}$ o $N_{c,j,Rd}$ para el esfuerzo axial (tracción o compresión)

- $M_{j,Rd}^+$ o $M_{j,Rd}^-$ para el momento flector (positivo o negativo).

4.2 Principales suposiciones de cálculo

Las tablas se han elaborado utilizando el software *PlatineX*, disponible en el sitio web www.steelbizfrance.com. Este software puede usarse libremente en Internet y permite al diseñador abordar cualquier configuración de uniones (uniones de cumbrera o aleros).

Las tablas se basan en las siguientes suposiciones de cálculo:

- Los cálculos se realizan de acuerdo con la norma EN 1993-1-8
- Se utilizan chapas frontales y rigidizadores con acero tipo S235 (o bien S275)
- Se emplean tornillos de clase 8.8 y 10.9
- Se aplican coeficientes parciales γ_M de acuerdo con las recomendaciones existentes (sin ceñirse a ningún anexo nacional en particular).

Convenio de signos

El momento flector es positivo cuando genera tensiones de compresión en el ala inferior y tensiones de tracción en las alas superiores (ver Figura 4.1).

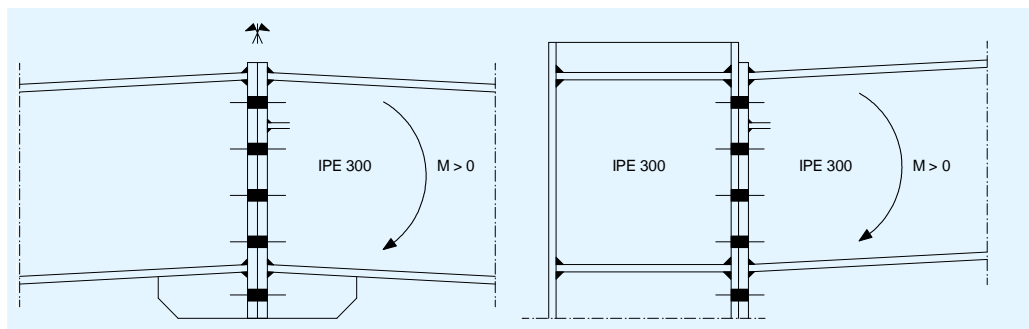


Figura 4.1: Convenio de signos para el momentos flector

4.3 Notas sobre las tablas

4.3.1 Uniones de cumbrera

En las Tablas En la cumbrera existe un esfuerzo cortante pequeño, por lo que esta verificación nunca será crítica en la práctica habitual.

a 10 se resumen los momentos resistentes de cálculo para las uniones de cumbrera sometidas a momentos positivos. Pueden compararse con la resistencia plástica a flexión de la sección transversal (véase la Tabla 4.3).

Tabla 4.3 Resistencia plástica a flexión de la sección transversal (kN-m)

Perfil	S235	S275	S355
IPE 300	148	173	223
IPE 400	307	359	464
IPE 500	516	603	779

Los tornillos situados fuera del perfil tienen una gran influencia sobre el momento resistente cuando se encuentran sometidos a tracción. El rigidizador soldado al ala sometida a tracción siempre aumenta el momento resistente, pero no en la misma medida.

El momento resistente es menor que la resistencia plástica a flexión de la sección transversal. Sin embargo esto no constituye un problema ya que normalmente la resistencia de los elementos se reduce debido a los efectos del pandeo, incluyendo el pandeo lateral.

La longitud mínima de luz necesaria para poder considerar la unión de cumbrera como completamente rígida es relativamente pequeña. En la práctica, estas uniones se utilizarán siempre en pórticos con una luz mayor que este valor mínimo, por lo que pueden considerarse como uniones rígidas.

En la cumbrera existe un esfuerzo cortante pequeño, por lo que esta verificación nunca será crítica en la práctica habitual.

Tabla 4.4 Uniones de cumbrera con vigas S325 – Momento resistente (kNm)

Perfil	Chapa frontal t_p (mm)	Dim. tornillos	Clase de tornillo	Sin tornillos externos	Con tornillos externos	Con tornillos externos y rigidizador
IPE 300	15	M16	8.8	75,4	118	123
	15		10.9	86,3		
	20		8.8	78,4		
IPE 400	20	M20	8.8	189	258	269
	20		10.9	210		
	25		8.8	197		
IPE 500	25	M24	8.8	358	449	472
	25		10.9	363		
	20		8.8	340		

Tabla 4.5 Uniones de cumbrera con vigas S275 – Momento resistente (kNm)

Perfil	Chapa frontal t_p (mm)	Dim. tornillos	Clase de tornillo	Sin tornillos externos	Con tornillos externos	Con tornillos externos y rigidizador
IPE 300	15	M16	8.8	78,4	123,5	132,8
	15		10.9	91,7		
	20		8.8	78,4		
IPE 400	20	M20	8.8	199,7	284,3	301,2
	20		10.9	231,0		
	25		8.8	199,7		
IPE 500	25	M24	8.8	407,3	504,8	533,6
	25		10.9	421,5		
	20		8.8	360,0		

Tabla 4.6 Uniones de cumbrera con vigas S355 – Momento resistente (kNm)

Perfil	Chapa frontal t_p (mm)	Dim. tornillos	Clase de tornillo	Sin tornillos externos	Con tornillos externos	Con tornillos externos y rigidizador
IPE 300	15	M16	8.8	78,4	123,5	132,8
	15		10.9	91,7		
	20		8.8	78,4		
IPE 400	20	M20	8.8	199,7	293,9	318,4
	20		10.9	231,3		
	25		8.8	199,7		
IPE 500	25	M24	8.8	426,3	577,1	620,4
	25		10.9	479,4		
	20		8.8	360,0		

4.3.2 Uniones de alero

La longitud mínima de luz necesaria para poder considerar las uniones de los aleros como completamente rígidas es relativamente pequeña cuando se incluye una cartela. En la práctica, estas uniones se utilizarán siempre en pórticos con una luz mayor que este valor mínimo. Por tanto, las uniones pueden considerarse rígidas.

Sin la presencia de la cartela la resistencia a flexión es menor y la unión podría clasificarse como semirrígida. Por tanto, se considera una buena práctica de diseño la inclusión de una cartela en las uniones de alero de modo que el canto total sea al menos 1,5 veces el canto del dintel.

El criterio crítico de diseño lo constituye a menudo la resistencia a cortante del alma del pilar.

En el caso de las uniones de alero, el esfuerzo cortante es significativo pero generalmente esta verificación no resulta crítica para el diseño.

Tabla 4.7 Uniones de alero (perfiles S235) – Momento resistente (kNm)

Perfil	Chapa frontal t_p (mm)	Dim. tornillos	Clase de tornillo	Cartela	½ Cartela	Sin Cartela
IPE 300	15	M16	8.8	177,2	134,7	87,4
	15		10.9		136,4	
IPE 400	20	M20	8.8	388,0	134,7	186,6
	20		10.9		291,2	
	20		8.8		293,9	
IPE 500	25	M24	8.8	683,3	291,2	327,8
	25		10.9		511,0	
	25		8.8		514,9	
	20		8.8		500,2	

Tabla 4.8 Uniones de alero (perfiles S275) – Momento resistente (kNm)

Perfil	Chapa frontal t_p (mm)	Dim. tornillos	Clase de tornillo	Cartela	½ Cartela	Sin Cartela
IPE 300	15	M16	8.8	204,1	154,3	98,9
	15		10.9		158,2	
	20		8.8		154,3	
IPE 400	20	M20	8.8	451,8	338,3	214,8
	20		10.9		341,6	
	25		8.8		338,3	
IPE 500	25	M24	8.8	795,8	593,9	379,0
	25		10.9		599,2	
	20		8.8		580,9	

Tabla 4.9 Uniones de alero (perfiles S355) – Momento resistente (kNm)

Perfil	Chapa frontal t_p (mm)	Dim. tornillos	Clase de tornillo	Cartela	½ Cartela	Sin Cartela
IPE 300	15	M16	8.8	251,9	187,4	113,6
	15		10.9		197,2	
	20		8.8		189,1	
IPE 400	20	M20	8.8	564,0	417,5	258,2
	20		10.9		435,2	
	25		8.8		420,8	
IPE 500	25	M24	8.8	1000	739,7	462,3
	25		10.9		763,7	
	20		8.8		716,4	

4.4 Uniones de cumbrera

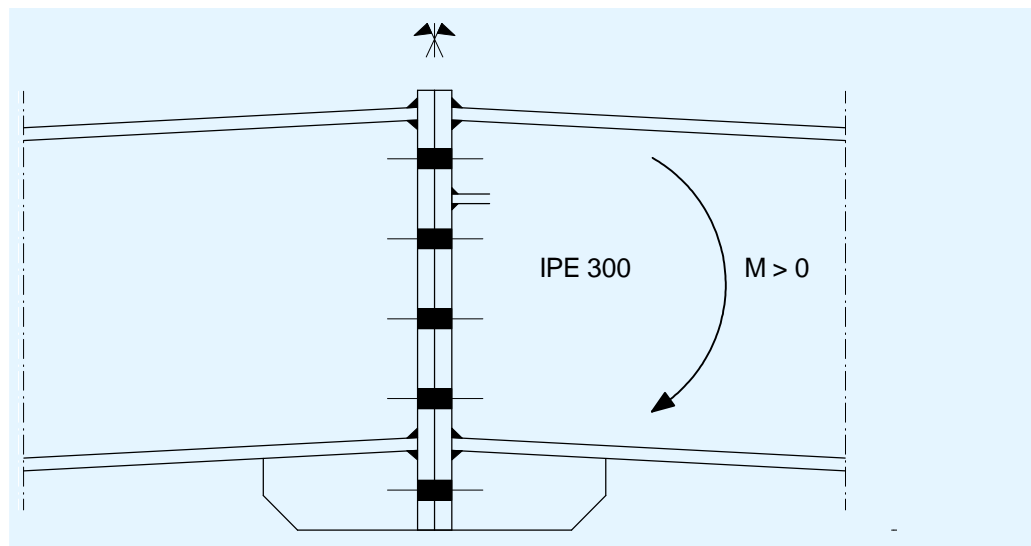
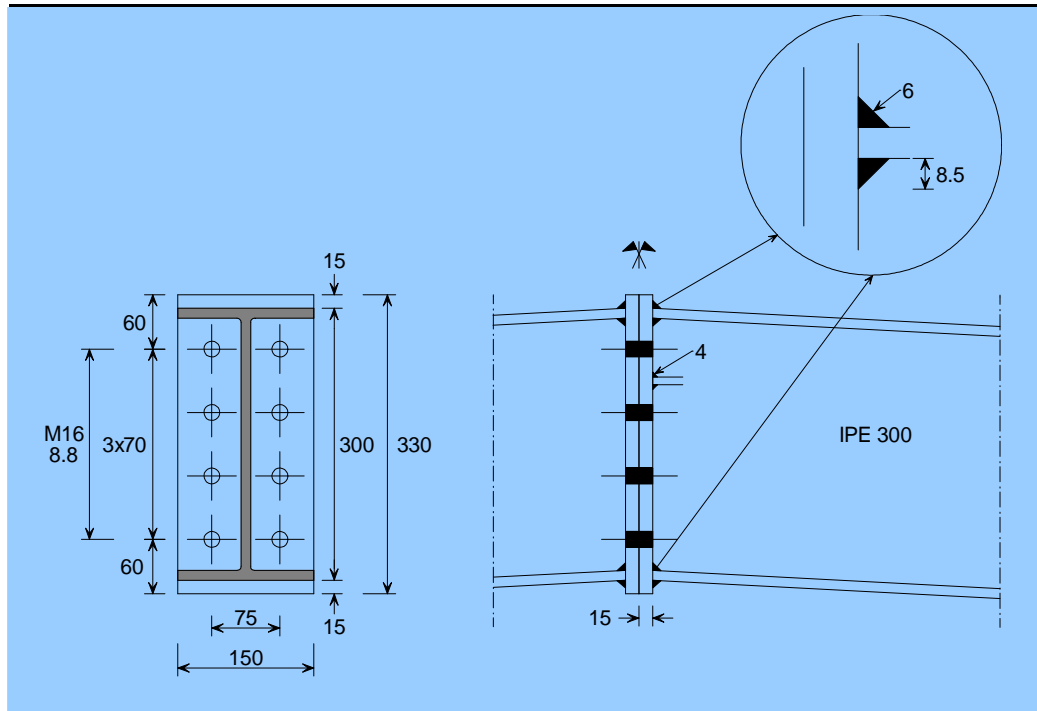


Figura 4.2 Convenio de signos para el momentos flector en uniones de cumbrera

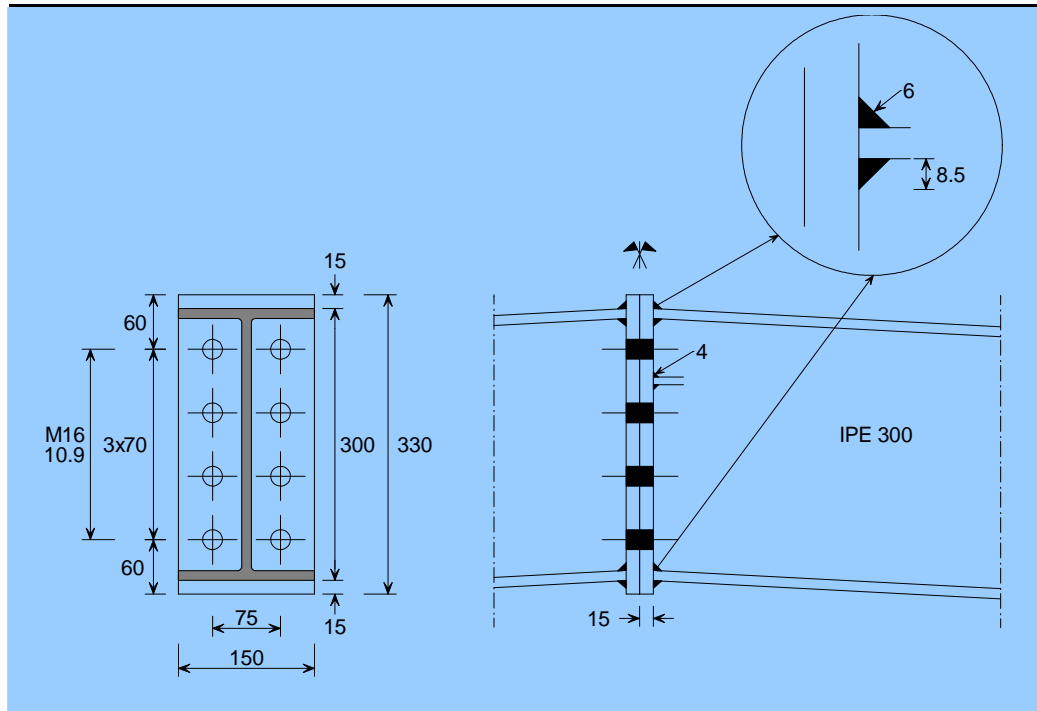
Tabla 4.10 Unión de cumbrera – IPE 300



Tornillos M16 8.8
 Diámetro de agujeros 18 mm
 Chapa frontal $t_p = 15$ mm

Viga IPE 300	S235	S275	S355
Momento positivo			
Momento resistente de cálculo $M_{j,Rd}$ (kNm)	75,4	78,4	78,4
Mínima luz para clasificación "rígida" $L_{b,min}$ (m)		6,37	
Momento negativo			
Momento resistente de cálculo $M_{j,Rd}$ (kNm)	75,4	78,4	78,4
Mínima luz para clasificación "rígida" $L_{b,min}$ (m)		6,37	
Resistencia de cálculo a esfuerzo axial			
Tracción $N_{t,j,Rd}$ (kN)	567	595	595
Compresión $N_{c,j,Rd}$ (kN)	1264	1480	1710
Resistencia de cálculo a cortante $V_{j,Rd}$ (kN)			
		135	

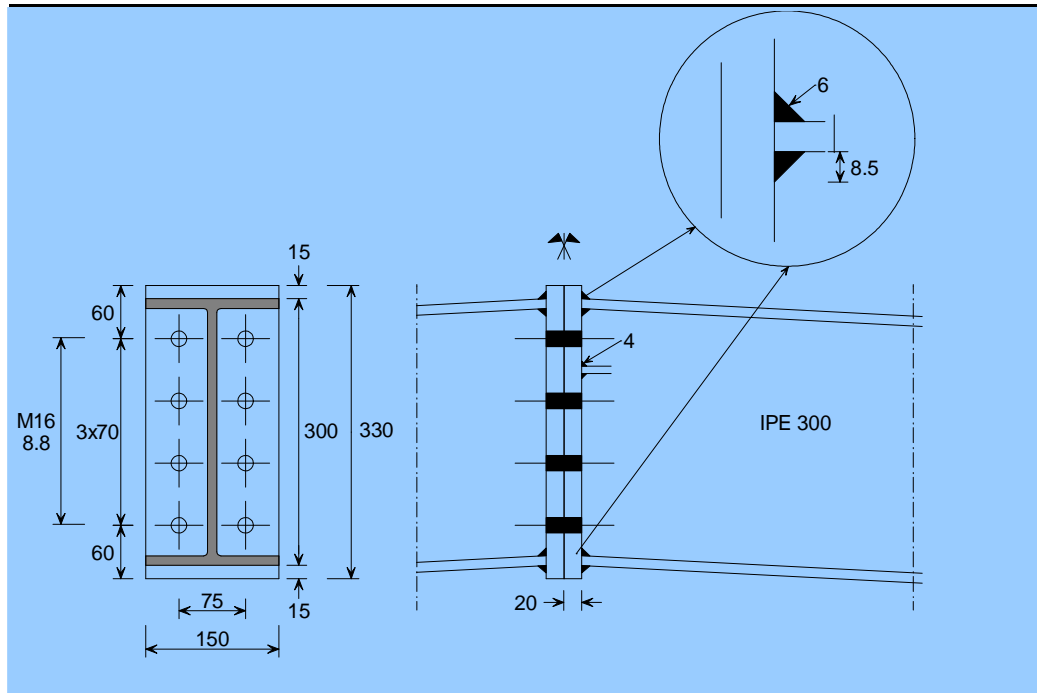
Tabla 4.11 Unión de cumbrera – IPE 300



Tornillos M16 10.9
 Diámetro de agujeros 18 mm
 Chapa frontal $t_p = 15$ mm

Viga IPE 300	S235	S275	S355
Momento positivo			
Momento resistente de cálculo $M_{j,Rd}$ (kNm)	86,3	91,7	91,7
Mínima luz para clasificación "rígida" $L_{b,min}$ (m)		6,37	
Momento negativo			
Momento resistente de cálculo $M_{j,Rd}$ (kNm)	86,3	91,7	91,7
Mínima luz para clasificación "rígida" $L_{b,min}$ (m)		6,37	
Resistencia de cálculo a esfuerzo axial			
Tracción $N_{t,j,Rd}$ (kN)	668	696	696
Compresión $N_{c,j,Rd}$ (kN)	1264	1480	1710
Resistencia de cálculo a cortante $V_{j,Rd}$ (kN)			
		141	

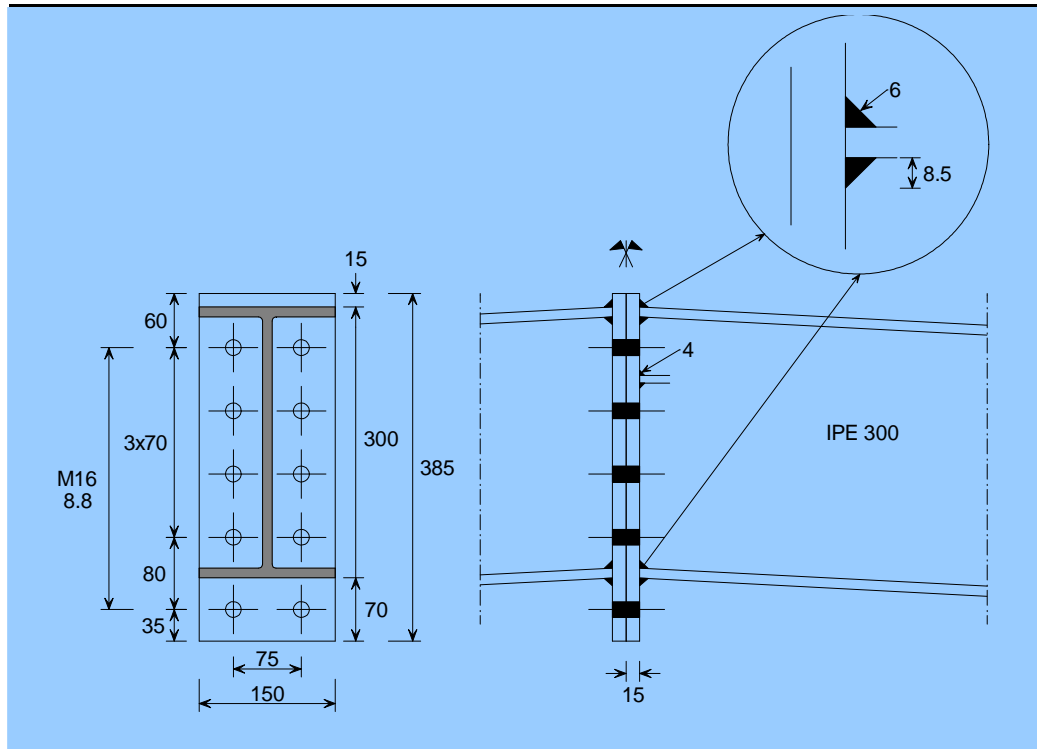
Tabla 4.12 Unión de cumbrera – IPE 300



Tornillos M16 8.8
 Diámetro de agujeros 18 mm
 Chapa frontal $t_p = 20$ mm

Viga IPE 300	S235	S275	S355
Momento positivo			
Momento resistente de cálculo $M_{j,Rd}$ (kNm)	78,4	78,4	78,4
Mínima luz para clasificación "rígida" $L_{b,min}$ (m)		5,37	
Momento negativo			
Momento resistente de cálculo $M_{j,Rd}$ (kNm)	78,4	78,4	78,4
Mínima luz para clasificación "rígida" $L_{b,min}$ (m)		5,37	
Resistencia de cálculo a esfuerzo axial			
Tracción $N_{t,j,Rd}$ (kN)	688	723	723
Compresión $N_{c,j,Rd}$ (kN)	1264	1480	1710
Resistencia de cálculo a cortante $V_{j,Rd}$ (kN)			
		135	

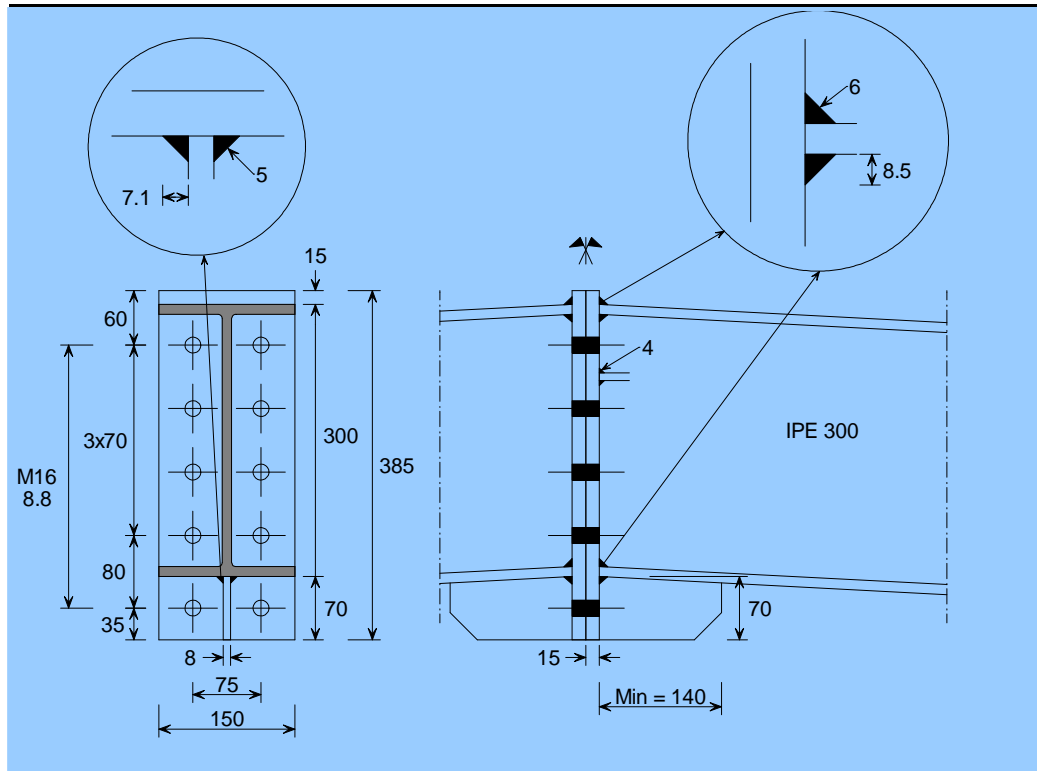
Tabla 4.13 Unión de cumbrera – IPE 300



Tornillos M16 8.8
 Diámetro de agujeros 18 mm
 Chapa frontal $t_p = 15$ mm

Viga IPE 300	S235	S275	S355
Momento positivo			
Momento resistente de cálculo $M_{j,Rd}$ (kNm)	117,8	123,5	123,5
Mínima luz para clasificación "rígida" $L_{b,min}$ (m)		3,34	
Momento negativo			
Momento resistente de cálculo $M_{j,Rd}$ (kNm)	75,4	78,4	78,4
Mínima luz para clasificación "rígida" $L_{b,min}$ (m)		6,37	
Resistencia de cálculo a esfuerzo axial			
Tracción $N_{t,j,Rd}$ (kN)	699	732	732
Compresión $N_{c,j,Rd}$ (kN)	1264	1480	1710
Resistencia de cálculo a cortante $V_{j,Rd}$ (kN)		169	

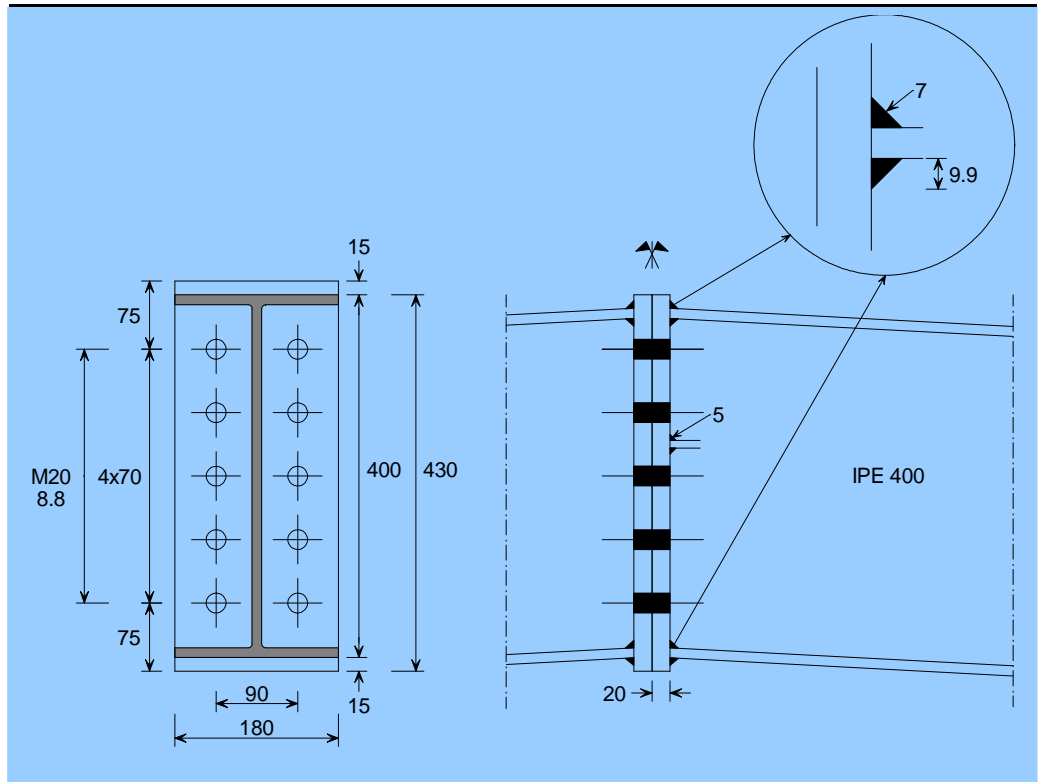
Tabla 4.14 Unión de cumbrera – IPE 300



Tornillos M16	8.8
Diámetro de agujeros	18 mm
Chapa frontal	$t_p = 15$ mm
Rigidizadores	$t_p = 8$ mm

Viga IPE 300	S235	S275	S355
Momento positivo			
Momento resistente de cálculo $M_{j,Rd}$ (kNm)	123,4	132,8	132,8
Mínima luz para clasificación "rígida" $L_{b,min}$ (m)		2,90	
Momento negativo			
Momento resistente de cálculo $M_{j,Rd}$ (kNm)	75,4	78,4	78,4
Mínima luz para clasificación "rígida" $L_{b,min}$ (m)		6,37	
Resistencia de cálculo a esfuerzo axial			
Tracción $N_{t,j,Rd}$ (kN)	723	761	761
Compresión $N_{c,j,Rd}$ (kN)	1264	1480	1710
Resistencia de cálculo a cortante $V_{j,Rd}$ (kN)			
		169	

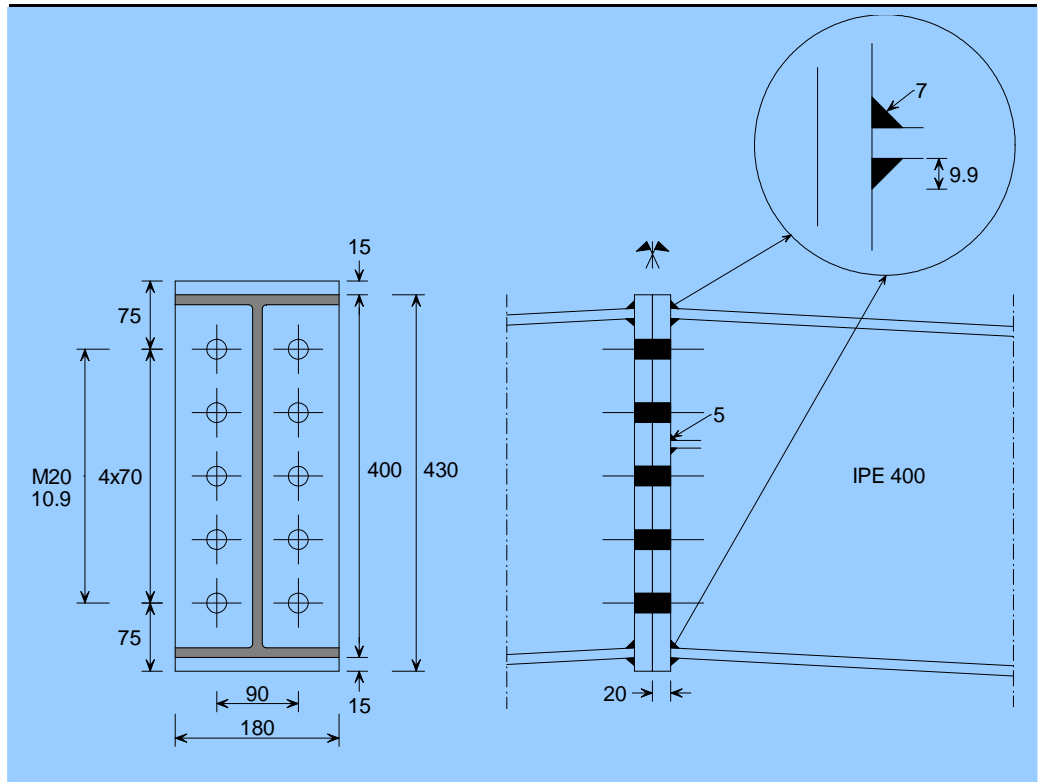
Tabla 4.15 Unión de cumbrera – IPE 400



Tornillos M20	8.8
Diámetro de agujeros	22 mm
Chapa frontal	$t_p = 20$ mm

Viga IPE 400	S235	S275	S355
Momento positivo			
Momento resistente de cálculo $M_{j,Rd}$ (kNm)	189,4	199,7	199,7
Mínima luz para clasificación "rígida" $L_{b,min}$ (m)		6,36	
Momento negativo			
Momento resistente de cálculo $M_{j,Rd}$ (kNm)	189,4	199,7	199,7
Mínima luz para clasificación "rígida" $L_{b,min}$ (m)		6,36	
Resistencia de cálculo a esfuerzo axil			
Tracción $N_{t,j,Rd}$ (kN)	1038	1142	1142
Compresión $N_{c,j,Rd}$ (kN)	1986	2279	2553
Resistencia de cálculo a cortante $V_{j,Rd}$ (kN)		263	

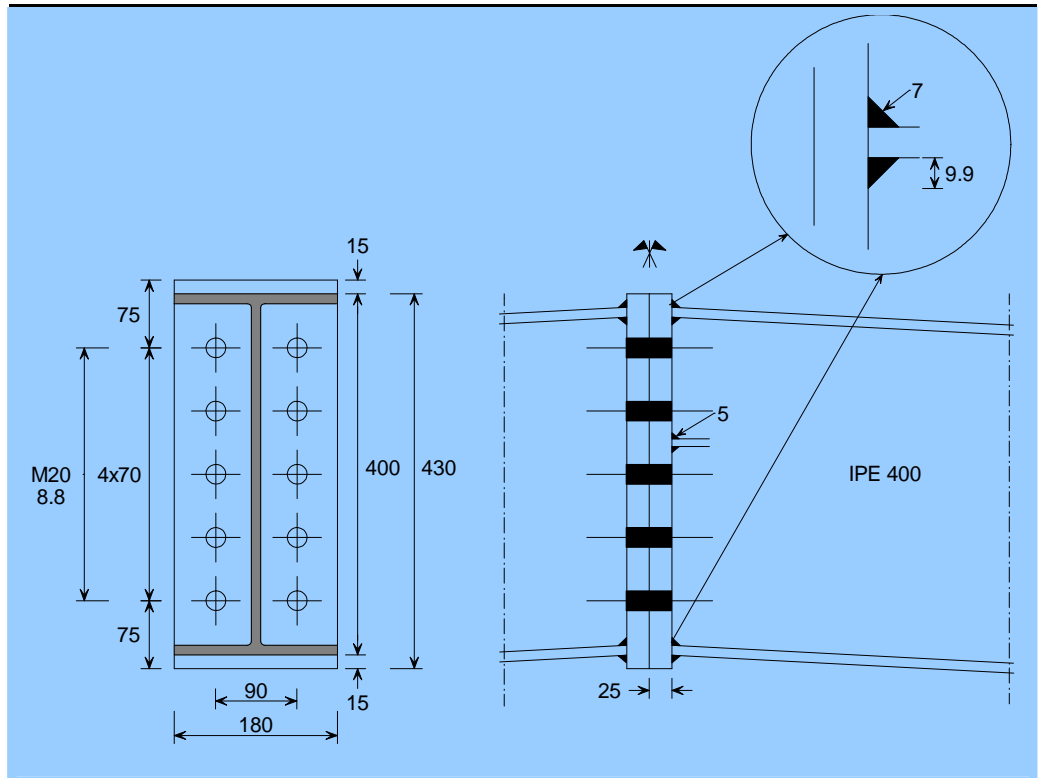
Tabla 4.16 Unión de cumbrera – IPE 400



Tornillos M20	10.9
Diámetro de agujeros	22 mm
Chapa frontal	$t_p = 20$ mm

Viga IPE 400	S235	S275	S355
Momento positivo			
Momento resistente de cálculo $M_{j,Rd}$ (kNm)	210,2	231,0	231,3
Mínima luz para clasificación "rígida" $L_{b,min}$ (m)		6,36	
Momento negativo			
Momento resistente de cálculo $M_{j,Rd}$ (kNm)	210,2	231,0	231,3
Mínima luz para clasificación "rígida" $L_{b,min}$ (m)		6,36	
Resistencia de cálculo a esfuerzo axial			
Tracción $N_{t,j,Rd}$ (kN)	1038	1200	1338
Compresión $N_{c,j,Rd}$ (kN)	1986	2279	2553
Resistencia de cálculo a cortante $V_{j,Rd}$ (kN)		274	

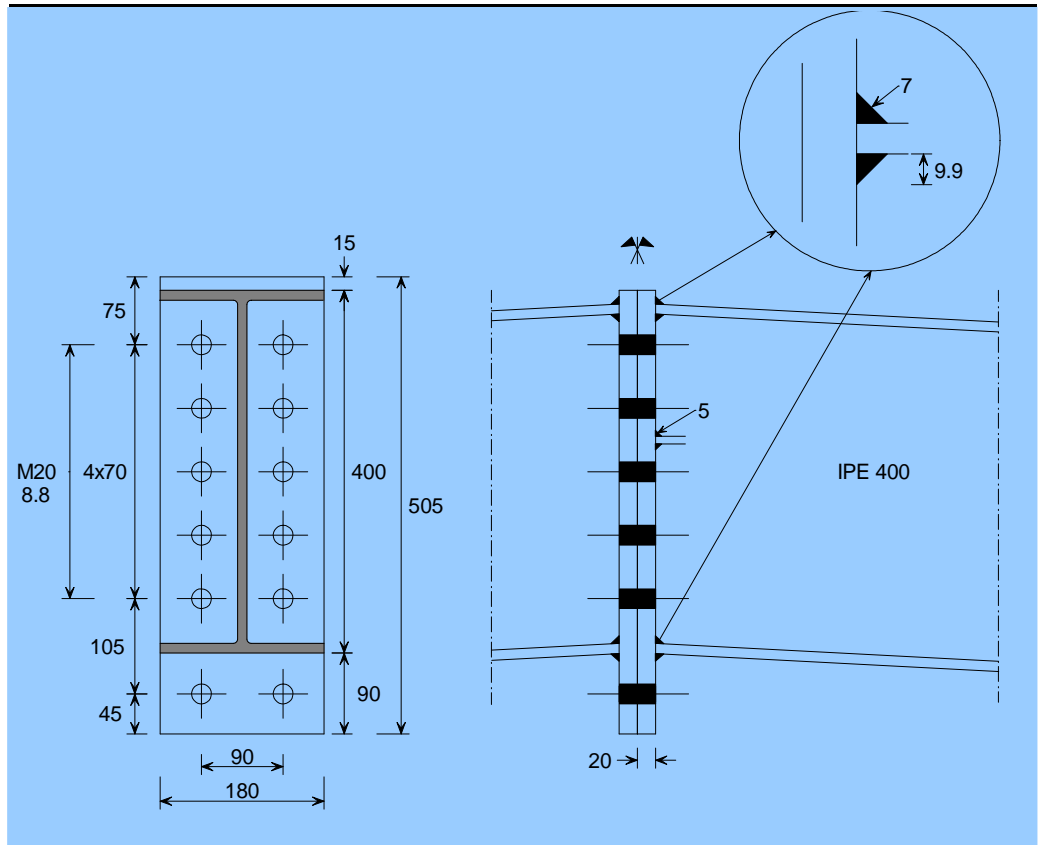
Tabla 4.17 Unión de cumbrera – IPE 400



Tornillos M20 8.8
 Diámetro de agujeros 22 mm
 Chapa frontal $t_p = 25$ mm

Viga IPE 400	S235	S275	S355
Momento positivo			
Momento resistente de cálculo $M_{j,Rd}$ (kNm)	196,9	199,7	199,7
Mínima luz para clasificación "rígida" $L_{b,min}$ (m)		5,61	
Momento negativo			
Momento resistente de cálculo $M_{j,Rd}$ (kNm)	196,9	199,7	199,7
Mínima luz para clasificación "rígida" $L_{b,min}$ (m)		5,61	
Resistencia de cálculo a esfuerzo axial			
Tracción $N_{t,j,Rd}$ (kN)	1038	1200	1344
Compresión $N_{c,j,Rd}$ (kN)	1986	2279	2553
Resistencia de cálculo a cortante $V_{j,Rd}$ (kN)		263	

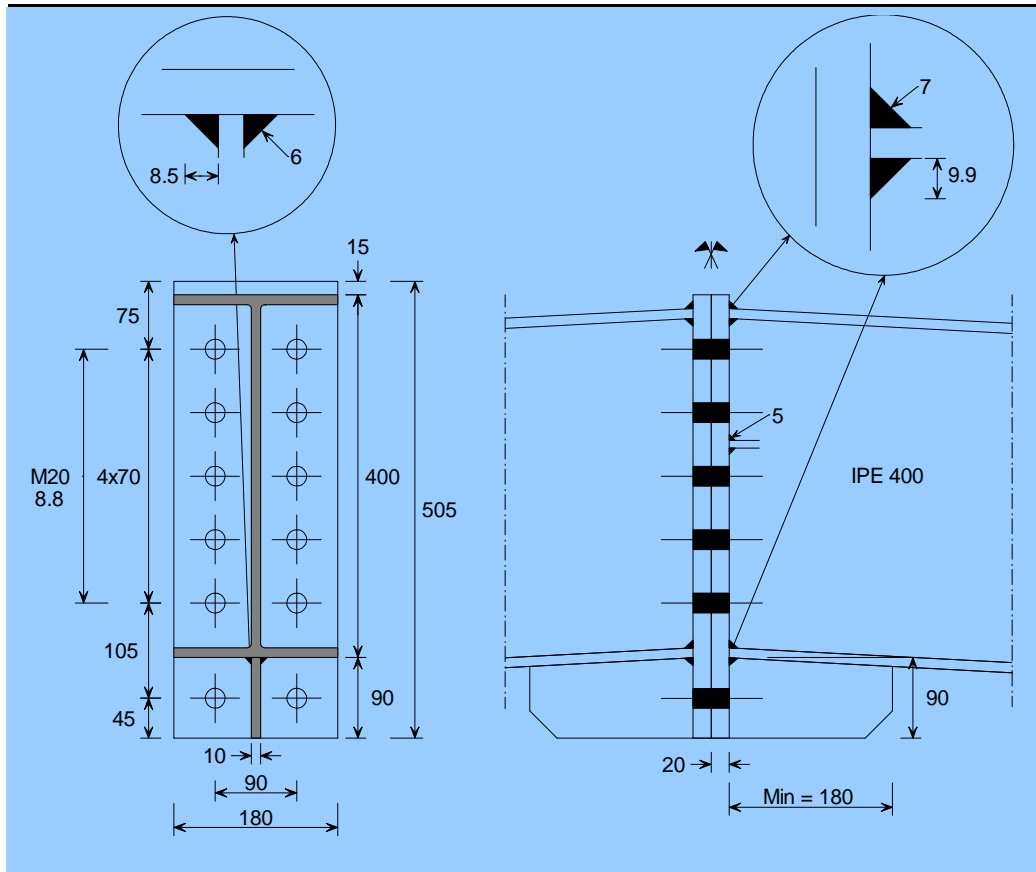
Tabla 4.18 Unión de cumbrera – IPE 400



Tornillos M20	8.8
Diámetro de agujeros	22 mm
Chapa frontal	$t_p = 20$ mm

Viga IPE 400	S235	S275	S355
Momento positivo			
Momento resistente de cálculo $M_{j,Rd}$ (kNm)	257,7	284,3	293,9
Mínima luz para clasificación "rígida" $L_{b,min}$ (m)		3,72	
Momento negativo			
Momento resistente de cálculo $M_{j,Rd}$ (kNm)	189,4	199,7	199,7
Mínima luz para clasificación "rígida" $L_{b,min}$ (m)		6,36	
Resistencia de cálculo a esfuerzo axial			
Tracción $N_{t,j,Rd}$ (kN)	1244	1357	1357
Compresión $N_{c,j,Rd}$ (kN)	1986	2279	2553
Resistencia de cálculo a cortante $V_{j,Rd}$ (kN)			
		316	

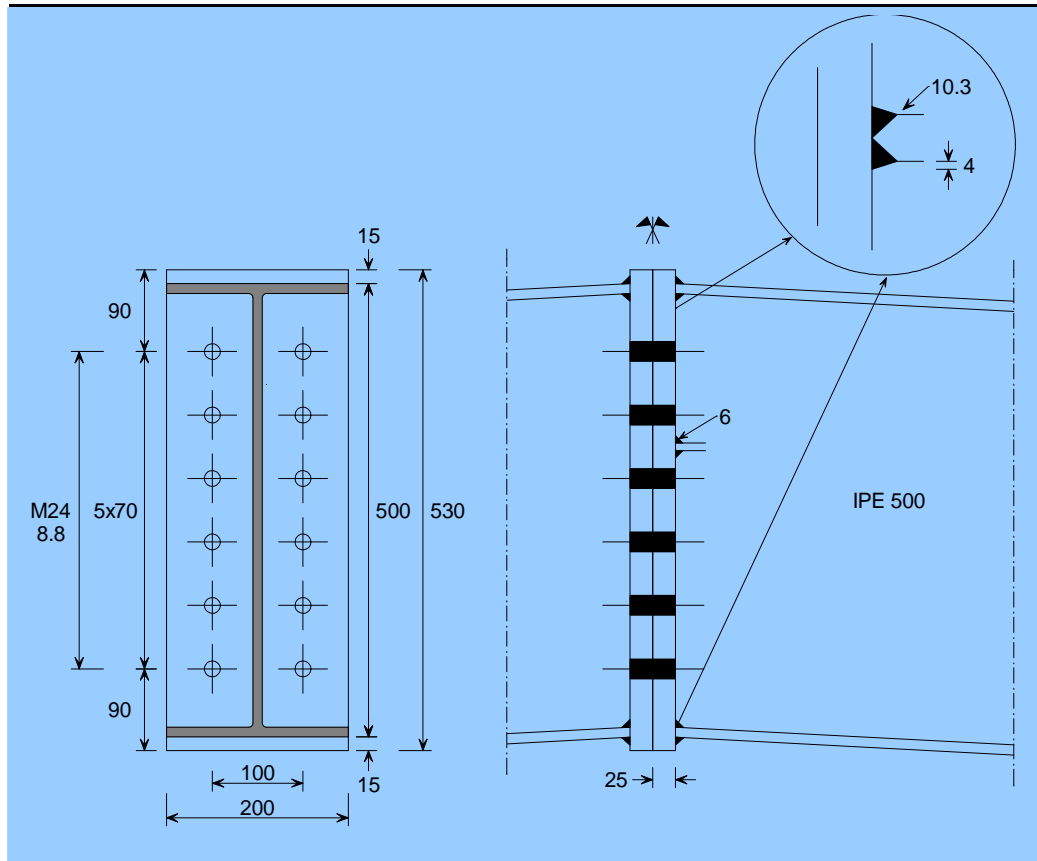
Tabla 4.19 Unión de cumbrera – IPE 400



Tornillos M20	8.8
Diámetro de agujeros	22 mm
Chapa frontal	$t_p = 20$ mm
Rigidizadores	$t_p = 10$ mm

Viga IPE 400	S235	S275	S355
Momento positivo			
Momento resistente de cálculo $M_{j,Rd}$ (kNm)	269,4	301,2	318,4
Mínima luz para clasificación "rígida" $L_{b,min}$ (m)		3,14	
Momento negativo			
Momento resistente de cálculo $M_{j,Rd}$ (kNm)	189,4	199,7	199,7
Mínima luz para clasificación "rígida" $L_{b,min}$ (m)		6,36	
Resistencia de cálculo a esfuerzo axial			
Tracción $N_{t,j,Rd}$ (kN)	1292	1413	1413
Compresión $N_{c,j,Rd}$ (kN)	1986	2279	2553
Resistencia de cálculo a cortante $V_{j,Rd}$ (kN)			
		316	

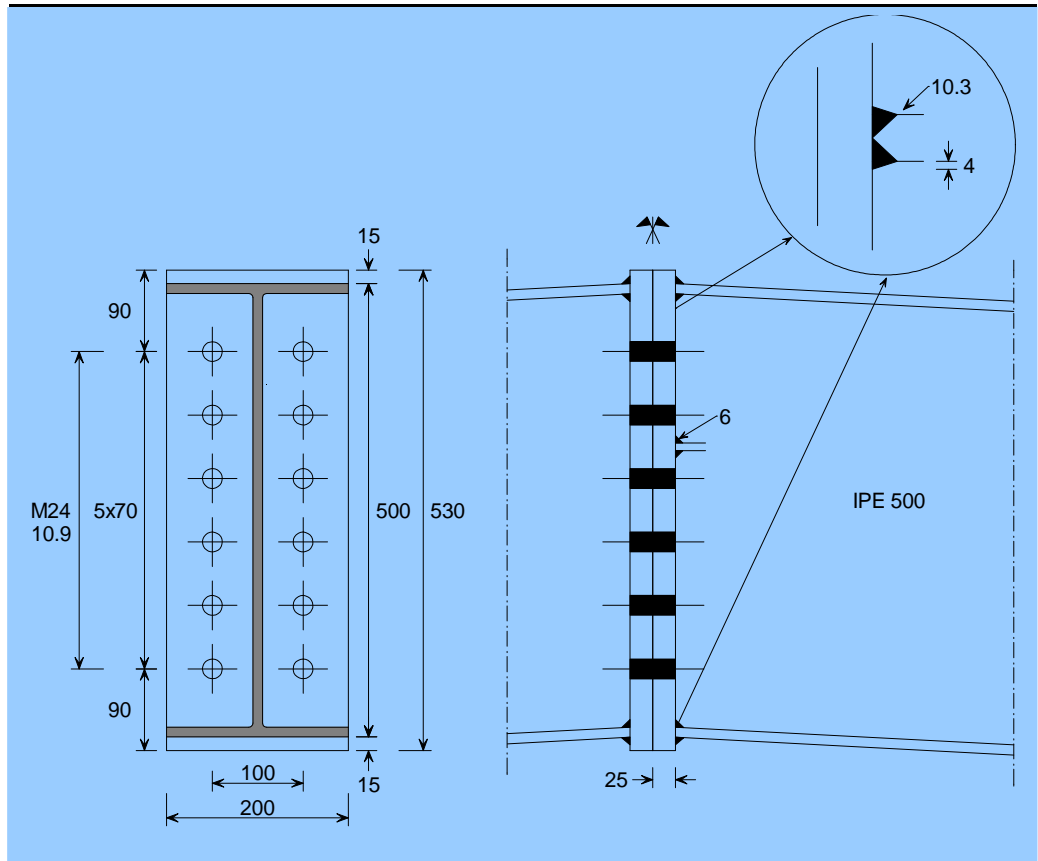
Tabla 4.20 Unión de cumbrera – IPE 500



Tornillos M24 8.8
 Diámetro de agujeros 26 mm
 Chapa frontal $t_p = 25$ mm

Viga IPE 500	S235	S275	S355
Momento positivo			
Momento resistente de cálculo $M_{j,Rd}$ (kNm)	358,1	407,3	426,3
Mínima luz para clasificación "rígida" $L_{b,min}$ (m)		5,62	
Momento negativo			
Momento resistente de cálculo $M_{j,Rd}$ (kNm)	358,1	407,3	426,3
Mínima luz para clasificación "rígida" $L_{b,min}$ (m)		5,62	
Resistencia de cálculo a esfuerzo axial			
Tracción $N_{t,j,Rd}$ (kN)	1404	1642	1839
Compresión $N_{c,j,Rd}$ (kN)	2726	3190	4044
Resistencia de cálculo a cortante $V_{j,Rd}$ (kN)			
		455	

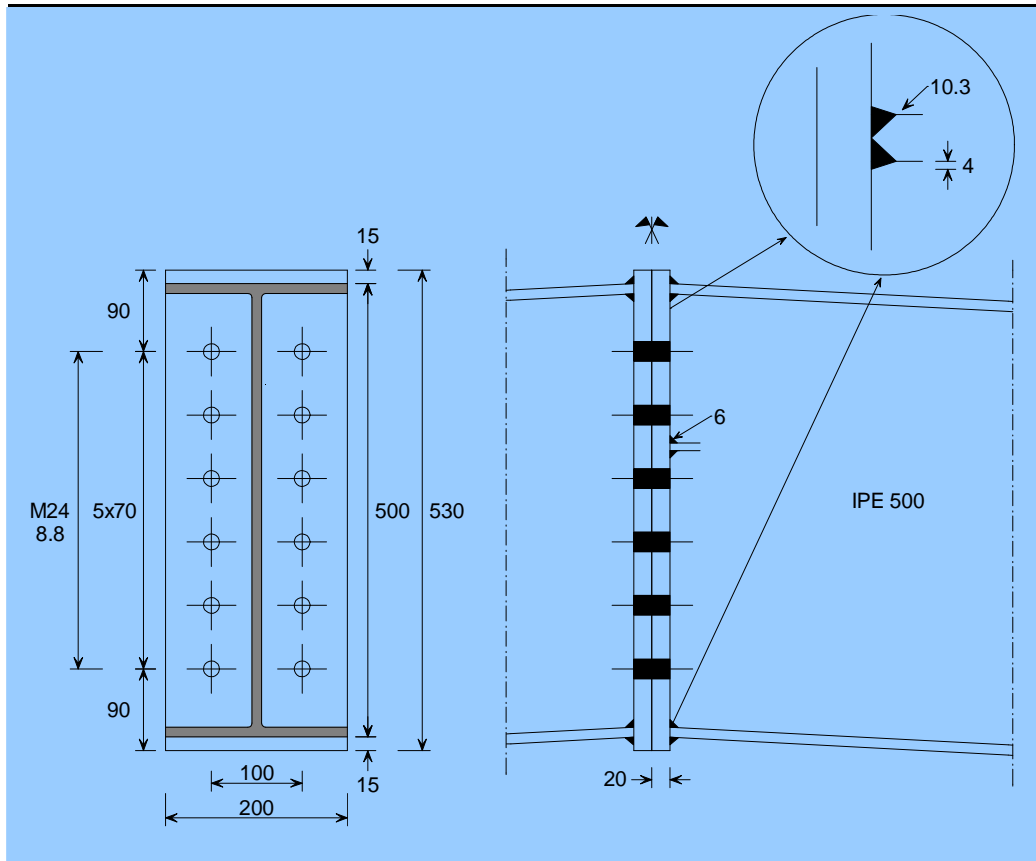
Tabla 4.21 Unión de cumbrera – IPE 500



Tornillos M24 10.9
 Diámetro de agujeros 26 mm
 Chapa frontal $t_p = 25$ mm

Viga IPE 500	S235	S275	S355
Momento positivo			
Momento resistente de cálculo $M_{j,Rd}$ (kNm)	363,1	421,5	479,4
Mínima luz para clasificación "rígida" $L_{b,min}$ (m)		5,62	
Momento negativo			
Momento resistente de cálculo $M_{j,Rd}$ (kNm)	363,1	421,5	479,4
Mínima luz para clasificación "rígida" $L_{b,min}$ (m)		5,62	
Resistencia de cálculo a esfuerzo axial			
Tracción $N_{t,j,Rd}$ (kN)	1404	1642	1839
Compresión $N_{c,j,Rd}$ (kN)	2726	3190	4044
Resistencia de cálculo a cortante $V_{j,Rd}$ (kN)			
		474	

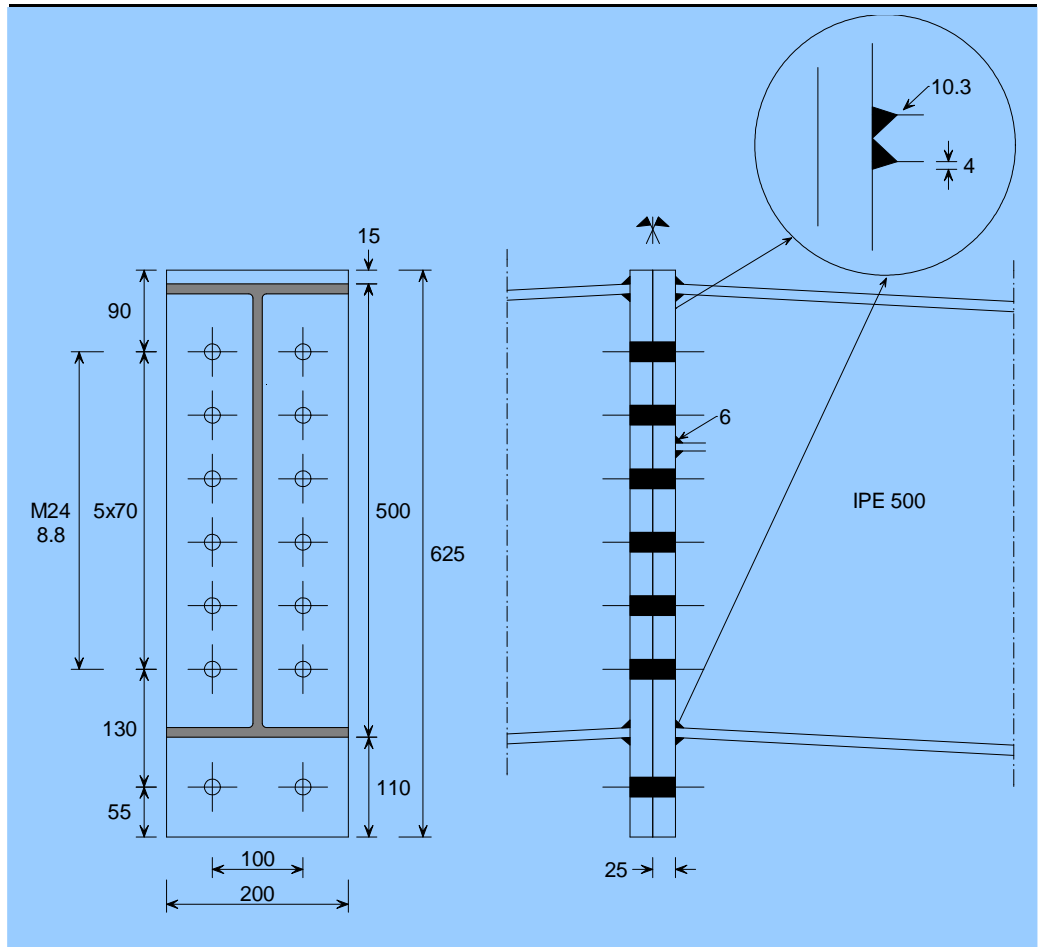
Tabla 4.22 Unión de cumbrera – IPE 500



Tornillos M24 8.8
 Diámetro de agujeros 26 mm
 Chapa frontal $t_p = 20$ mm

Viga IPE 500	S235	S275	S355
Momento positivo			
Momento resistente de cálculo $M_{j,Rd}$ (kNm)	339,9	360,0	360,0
Mínima luz para clasificación "rígida" $L_{b,min}$ (m)		7,18	
Momento negativo			
Momento resistente de cálculo $M_{j,Rd}$ (kNm)	339,9	360,0	360,0
Mínima luz para clasificación "rígida" $L_{b,min}$ (m)		7,18	
Resistencia de cálculo a esfuerzo axial			
Tracción $N_{t,j,Rd}$ (kN)	1404	1445	1691
Compresión $N_{c,j,Rd}$ (kN)	2726	3190	4044
Resistencia de cálculo a cortante $V_{j,Rd}$ (kN)			
		455	

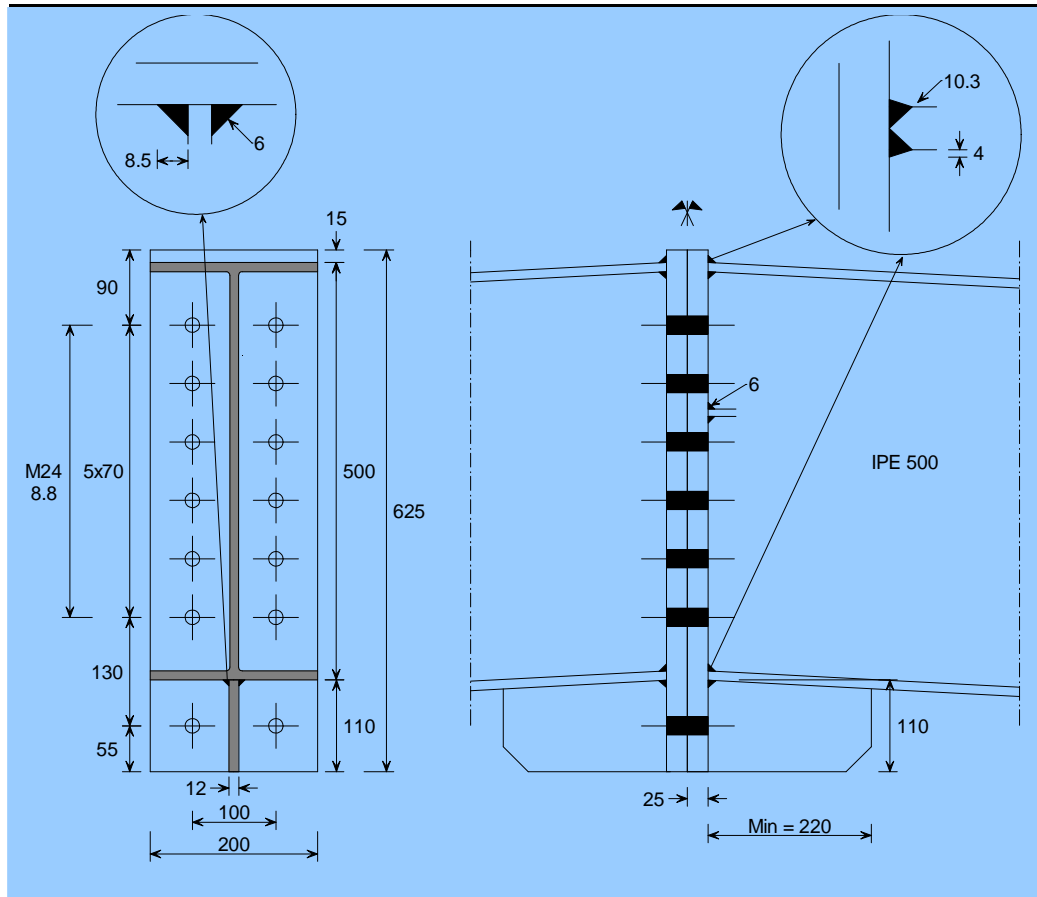
Tabla 4.23 Unión de cumbrera – IPE 500



Tornillos M24 8.8
 Diámetro de agujeros 26 mm
 Chapa frontal $t_p = 25$ mm

Viga IPE 500	S235	S275	S355
Momento positivo			
Momento resistente de cálculo $M_{j,Rd}$ (kNm)	448,6	504,8	577,1
Mínima luz para clasificación "rígida" $L_{b,min}$ (m)		3,87	
Momento negativo			
Momento resistente de cálculo $M_{j,Rd}$ (kNm)	358,1	407,3	426,3
Mínima luz para clasificación "rígida" $L_{b,min}$ (m)		5,62	
Resistencia de cálculo a esfuerzo axial			
Tracción $N_{t,j,Rd}$ (kN)	1684	1934	2131
Compresión $N_{c,j,Rd}$ (kN)	2726	3190	4044
Resistencia de cálculo a cortante $V_{j,Rd}$ (kN)			
		531	

Tabla 4.24 Unión de cumbrera – IPE 500



Tornillos M24	8.8
Diámetro de agujeros	26 mm
Chapa frontal	$t_p = 25$ mm
Rigidizadores	$t_p = 12$ mm

Viga IPE 500	S235	S275	S355
Momento positivo			
Momento resistente de cálculo $M_{j,Rd}$ (kNm)	472,4	533,6	620,4
Mínima luz para clasificación "rígida" $L_{b,min}$ (m)		3,03	
Momento negativo			
Momento resistente de cálculo $M_{j,Rd}$ (kNm)	358,1	407,3	426,3
Mínima luz para clasificación "rígida" $L_{b,min}$ (m)		5,62	
Resistencia de cálculo a esfuerzo axial			
Tracción $N_{t,j,Rd}$ (kN)	1775	2041	2238
Compresión $N_{c,j,Rd}$ (kN)	2726	3190	4044
Resistencia de cálculo a cortante $V_{j,Rd}$ (kN)			
		531	

4.5 Uniones de alero

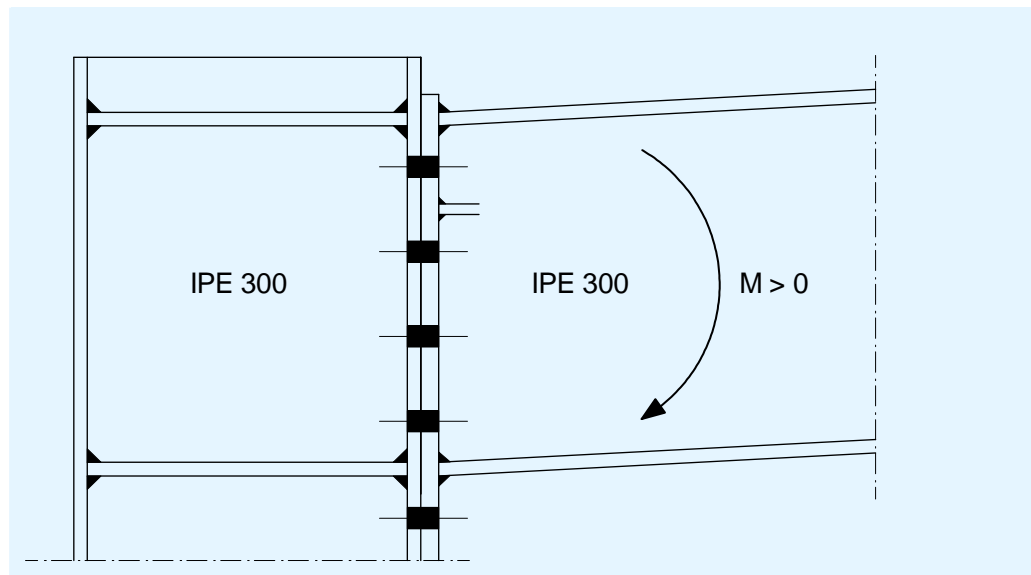
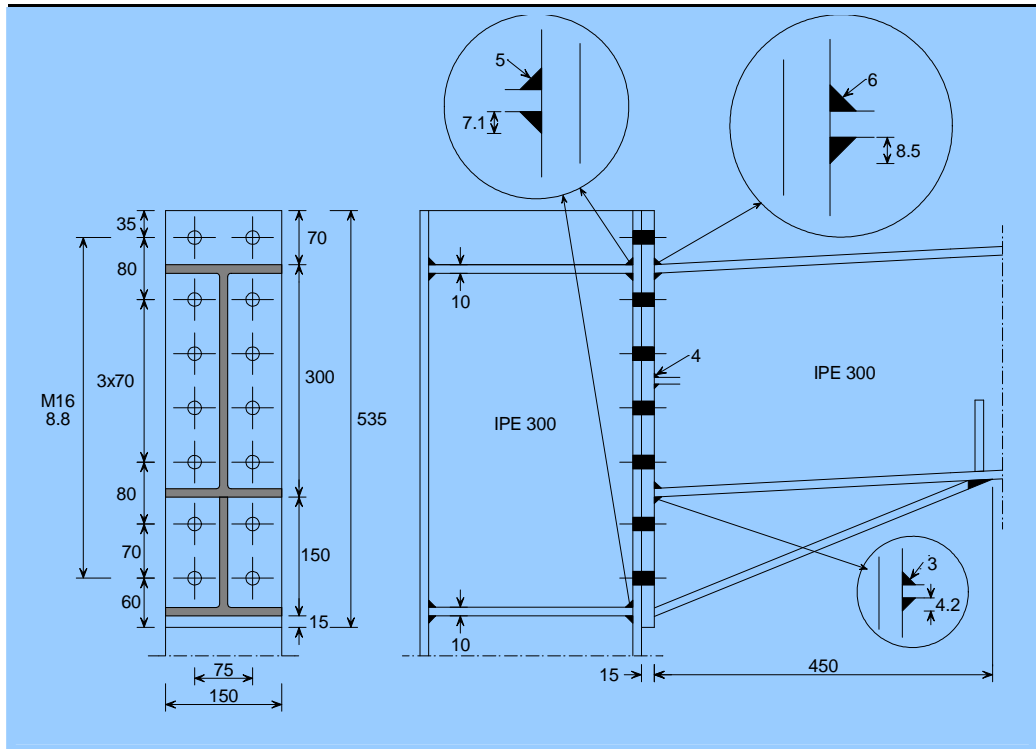


Figura 4.3 Convenio de signos para los momentos flectores en uniones de alero

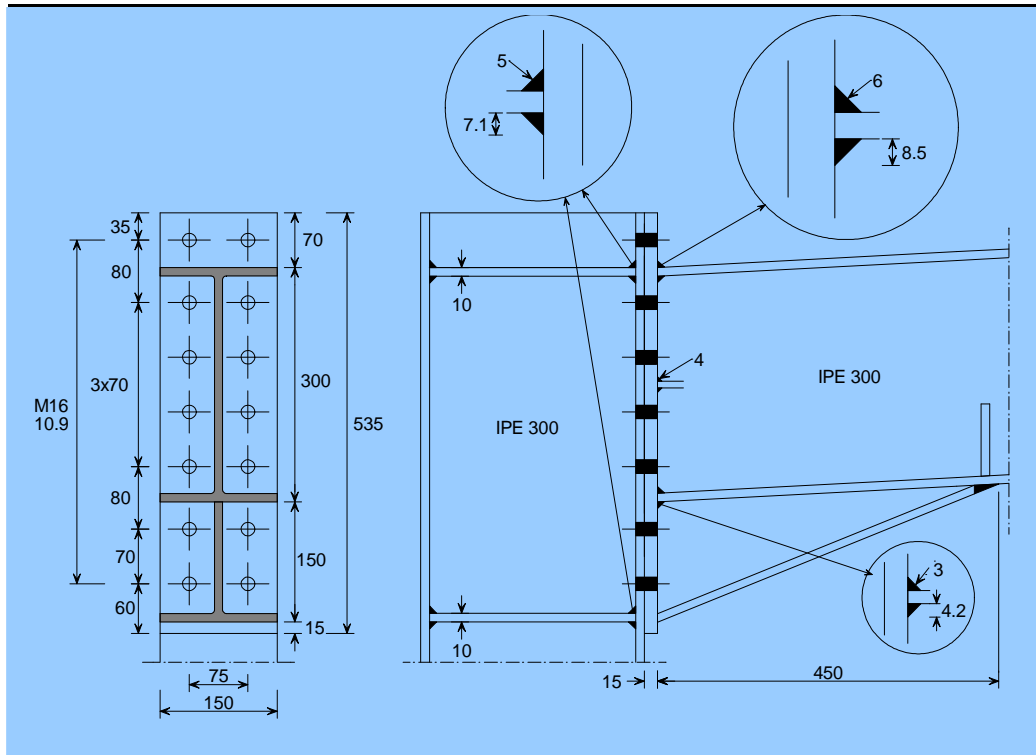
Tabla 4.25 Unión de alero- IPE 300



Tornillos M16	8.8
Diámetro de agujeros	18 mm
Rigidizadores de pilares	$t_p = 10$ mm
Chapa frontal	$t_p = 15$ mm

Pilar IPE 300	Viga IPE 300	S235	S275	S355
Momento positivo				
Momento resistente de cálculo $M_{j,Rd}$ (kNm)		134,7	154,3	187,4
Mínima luz para clasificación "rígida" $L_{b,min}$ (m)			9,03	
Momento negativo				
Momento resistente de cálculo $M_{j,Rd}$ (kNm)		110,5	124,2	146,6
Mínima luz para clasificación "rígida" $L_{b,min}$ (m)			12,10	
Resistencia de cálculo a esfuerzo axial				
Tracción $N_{t,j,Rd}$ (kN)		348	408	526
Compresión $N_{c,j,Rd}$ (kN)		348	408	526
Resistencia de cálculo a cortante $V_{j,Rd}$ (kN)			236	

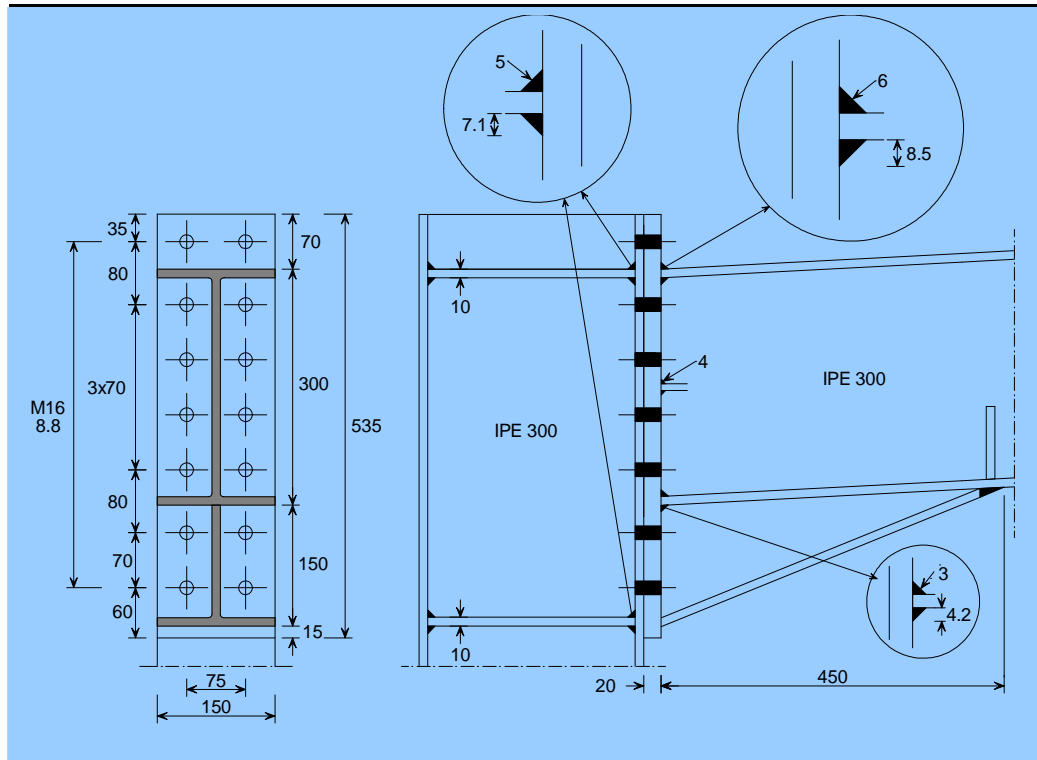
Tabla 4.26 Unión de alero– IPE 300



Tornillos M16	10.9
Diámetro de agujeros	18 mm
Rigidizadores de pilares	$t_p = 10$ mm
Chapa frontal	$t_p = 15$ mm

Pilar IPE 300	Viga IPE 300	S235	S275	S355
Momento positivo				
Momento resistente de cálculo $M_{j,Rd}$ (kNm)		136,4	158,2	197,2
Mínima luz para clasificación "rígida" $L_{b,min}$ (m)			9,03	
Momento negativo				
Momento resistente de cálculo $M_{j,Rd}$ (kNm)		112,7	130,4	158,8
Mínima luz para clasificación "rígida" $L_{b,min}$ (m)			12,10	
Resistencia de cálculo a esfuerzo axial				
Tracción $N_{t,j,Rd}$ (kN)		348	408	526
Compresión $N_{c,j,Rd}$ (kN)		348	408	526
Resistencia de cálculo a cortante $V_{j,Rd}$ (kN)			246	

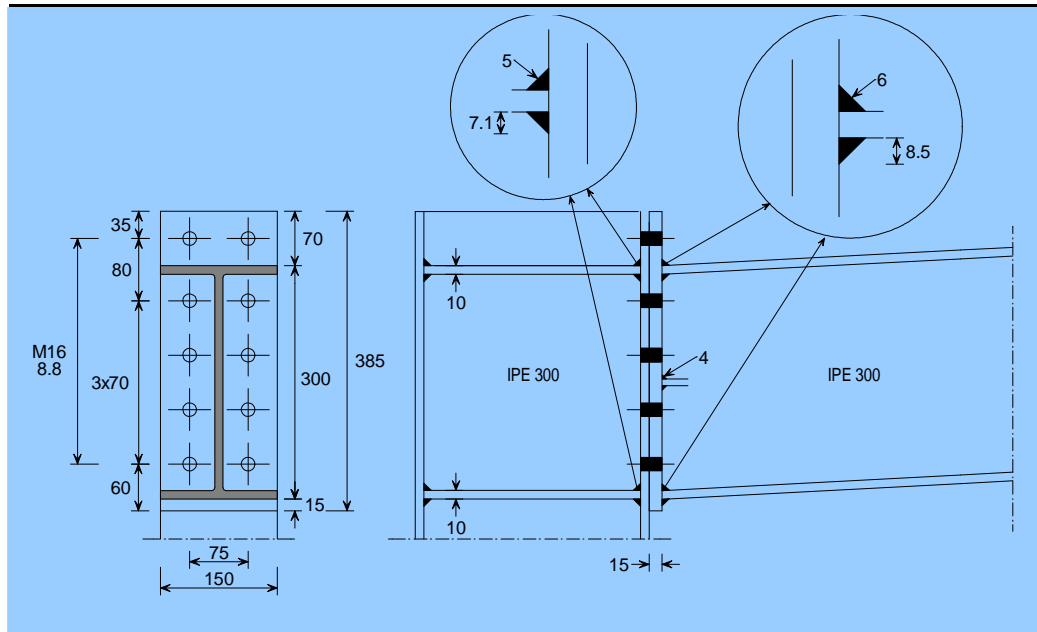
Tabla 4.27 Unión de alero– IPE 300



Tornillos M16	8.8
Diámetro de agujeros	18 mm
Rigidizadores de pilares	$t_p = 10$ mm
Chapa frontal	$t_p = 20$ mm

Pilar IPE 300	Viga IPE 300	S235	S275	S355
Momento positivo				
Momento resistente de cálculo $M_{j,Rd}$ (kNm)		134,7	154,3	189,1
Mínima luz para clasificación "rígida" $L_{b,min}$ (m)			8,91	
Momento negativo				
Momento resistente de cálculo $M_{j,Rd}$ (kNm)		110,5	124,2	146,6
Mínima luz para clasificación "rígida" $L_{b,min}$ (m)			12,02	
Resistencia de cálculo a esfuerzo axial				
Tracción $N_{t,j,Rd}$ (kN)		348	408	526
Compresión $N_{c,j,Rd}$ (kN)		348	408	526
Resistencia de cálculo a cortante $V_{j,Rd}$ (kN)			236	

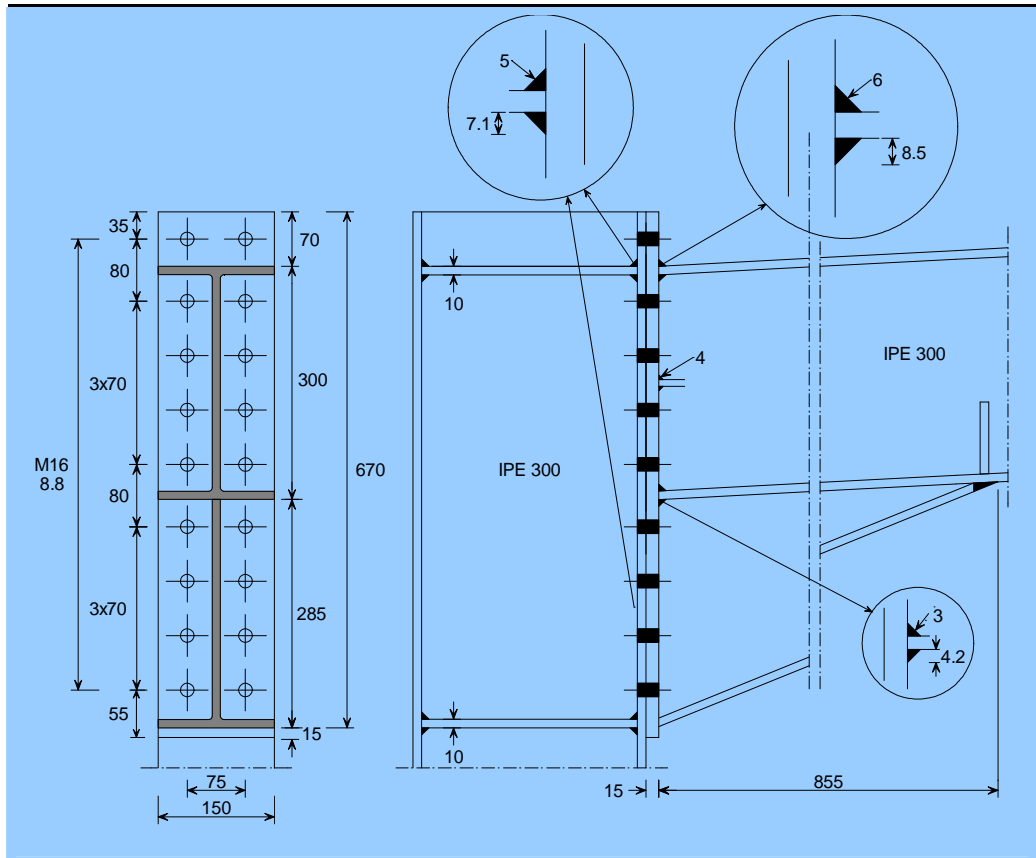
Tabla 4.28 Unión de alero– IPE 300



Tornillos M16	8.8
Diámetro de agujeros	18 mm
Rigidizadores de pilares	$t_p = 10$ mm
Chapa frontal	$t_p = 15$ mm

Pilar IPE 300	Viga IPE 300	S235	S275	S355
Momento positivo				
Momento resistente de cálculo $M_{j,Rd}$ (kNm)		87,4	98,9	113,6
Mínima luz para clasificación "rígida" $L_{b,min}$ (m)			16,65	
Momento negativo				
Momento resistente de cálculo $M_{j,Rd}$ (kNm)		60,4	63,2	68,9
Mínima luz para clasificación "rígida" $L_{b,min}$ (m)			27,89	
Resistencia de cálculo a esfuerzo axial				
Tracción $N_{t,j,Rd}$ (kN)		348	408	526
Compresión $N_{c,j,Rd}$ (kN)		348	408	526
Resistencia de cálculo a cortante $V_{j,Rd}$ (kN)			176	

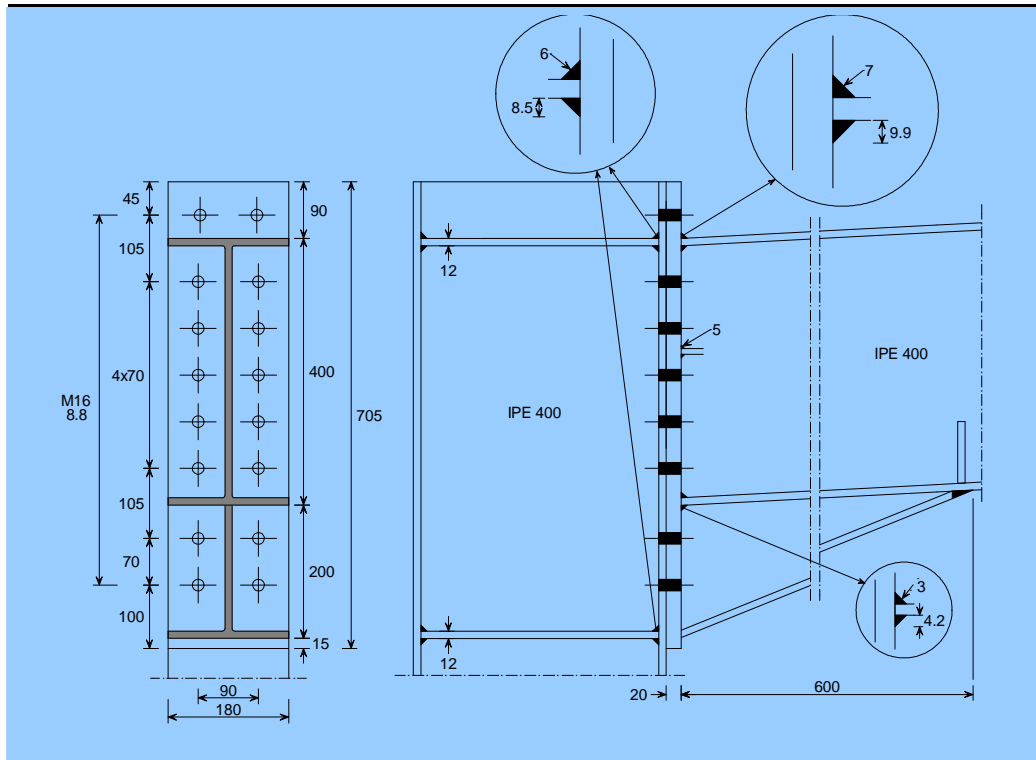
Tabla 4.29 Unión de alero- IPE 300



Tornillos M16	8.8
Diámetro de agujeros	18 mm
Rigidizadores de pilares	$t_p = 10$ mm
Chapa frontal	$t_p = 15$ mm

Pilar IPE 300	Viga IPE 300	S235	S275	S355
Momento positivo				
Momento resistente de cálculo $M_{j,Rd}$ (kNm)		177,2	204,1	251,9
Mínima luz para clasificación "rígida" $L_{b,min}$ (m)			6,31	
Momento negativo				
Momento resistente de cálculo $M_{j,Rd}$ (kNm)		156,0	178,9	219,0
Mínima luz para clasificación "rígida" $L_{b,min}$ (m)			7,61	
Resistencia de cálculo a esfuerzo axial				
Tracción $N_{t,j,Rd}$ (kN)		348	408	526
Compresión $N_{c,j,Rd}$ (kN)		348	408	526
Resistencia de cálculo a cortante $V_{j,Rd}$ (kN)			317	

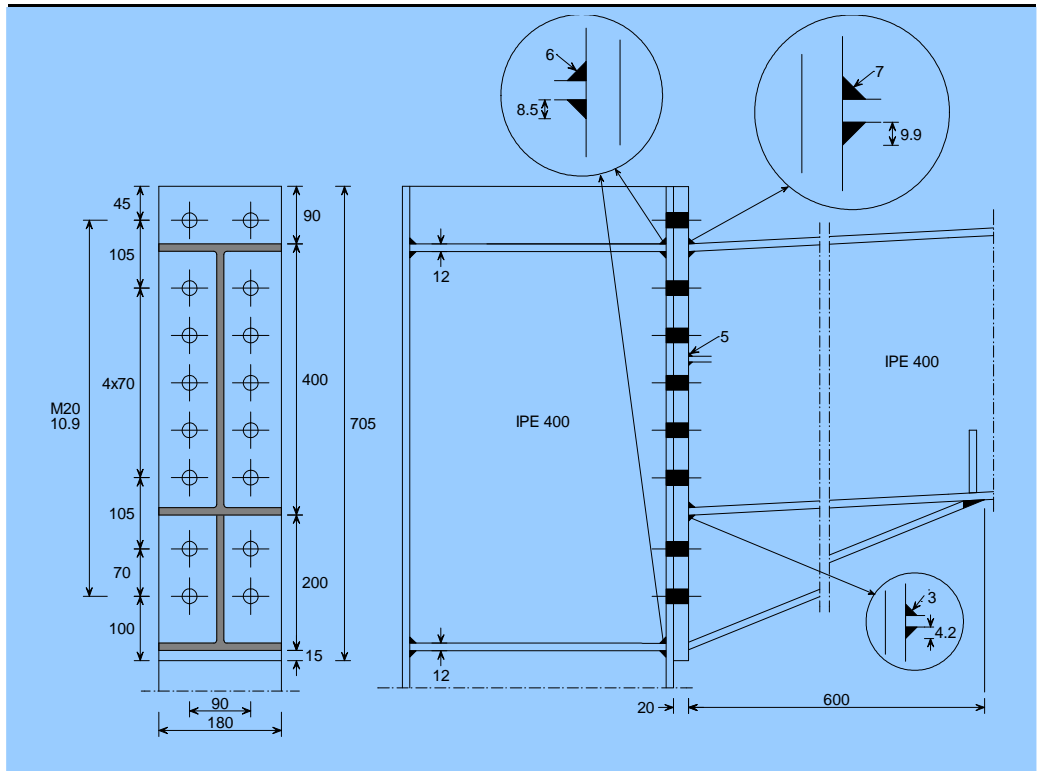
Tabla 4.30 Unión de alero- IPE 400



Tornillos M20	8.8
Diámetro de agujeros	22 mm
Rigidizadores de pilares	$t_p = 12$ mm
Chapa frontal	$t_p = 20$ mm

Pilar IPE 400	Viga IPE 400	S235	S275	S355
Momento positivo				
Momento resistente de cálculo $M_{j,Rd}$ (kNm)		291,2	338,3	417,5
Mínima luz para clasificación "rígida" $L_{b,min}$ (m)			11,53	
Momento negativo				
Momento resistente de cálculo $M_{j,Rd}$ (kNm)		233,9	263,0	311,8
Mínima luz para clasificación "rígida" $L_{b,min}$ (m)			16,56	
Resistencia de cálculo a esfuerzo axial				
Tracción $N_{t,j,Rd}$ (kN)		579	678	875
Compresión $N_{c,j,Rd}$ (kN)		579	678	875
Resistencia de cálculo a cortante $V_{j,Rd}$ (kN)			421	

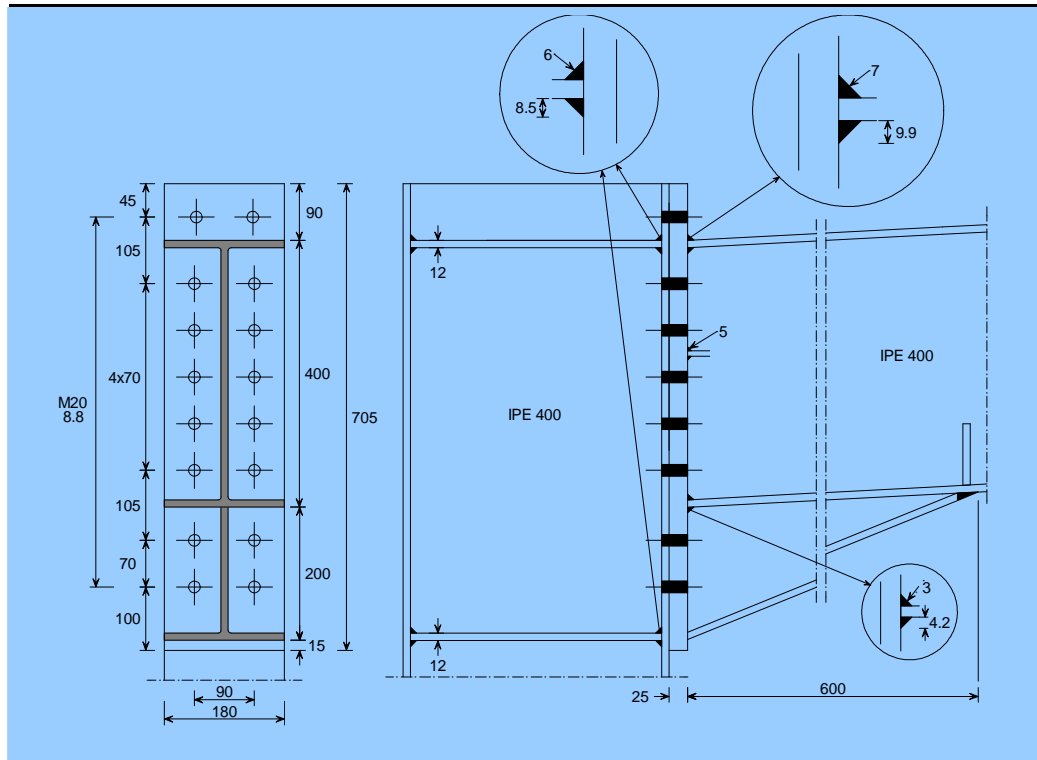
Tabla 4.31 Unión de alero– IPE 400



- Tornillos M20 10.9
- Diámetro de agujeros 22 mm
- Rigidizadores de pilares $t_p = 12$ mm
- Chapa frontal $t_p = 20$ mm

Pilar IPE 400	Viga IPE 400	S235	S275	S355
Momento positivo				
Momento resistente de cálculo $M_{j,Rd}$ (kNm)		293,9	341,6	435,2
Mínima luz para clasificación "rígida" $L_{b,min}$ (m)			11,53	
Momento negativo				
Momento resistente de cálculo $M_{j,Rd}$ (kNm)		234,9	274,3	336,5
Mínima luz para clasificación "rígida" $L_{b,min}$ (m)			16,56	
Resistencia de cálculo a esfuerzo axial				
Tracción $N_{t,j,Rd}$ (kN)		579	678	875
Compresión $N_{c,j,Rd}$ (kN)		579	678	875
Resistencia de cálculo a cortante $V_{j,Rd}$ (kN)			439	

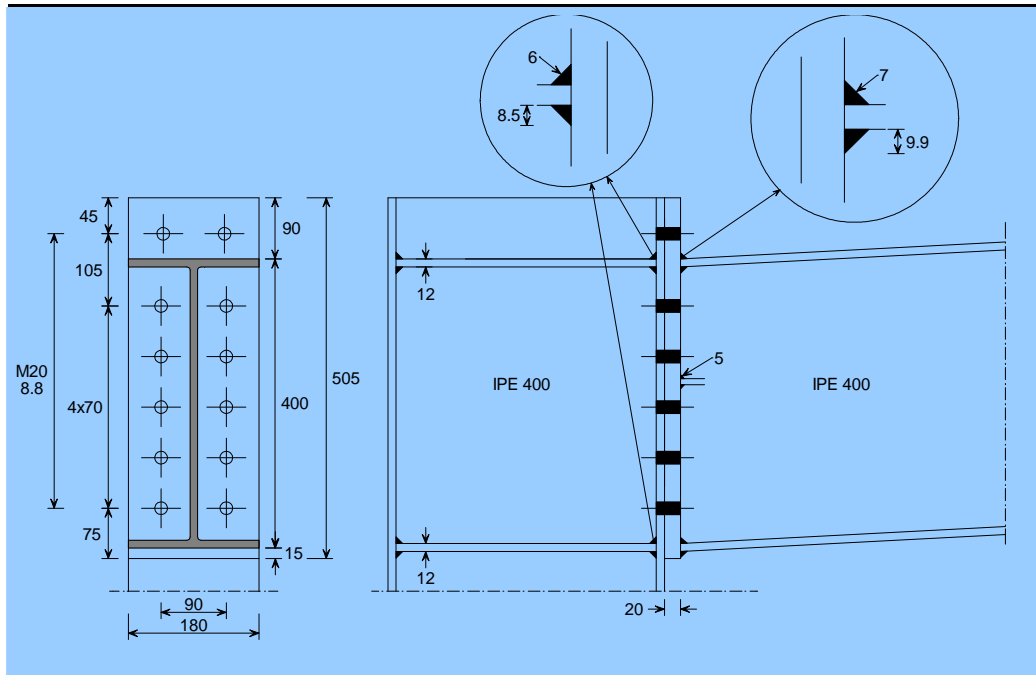
Tabla 4.32 Unión de alero– IPE 400



Tornillos M20	8.8
Diámetro de agujeros	22 mm
Rigidizadores de pilares	$t_p = 12$ mm
Chapa frontal	$t_p = 25$ mm

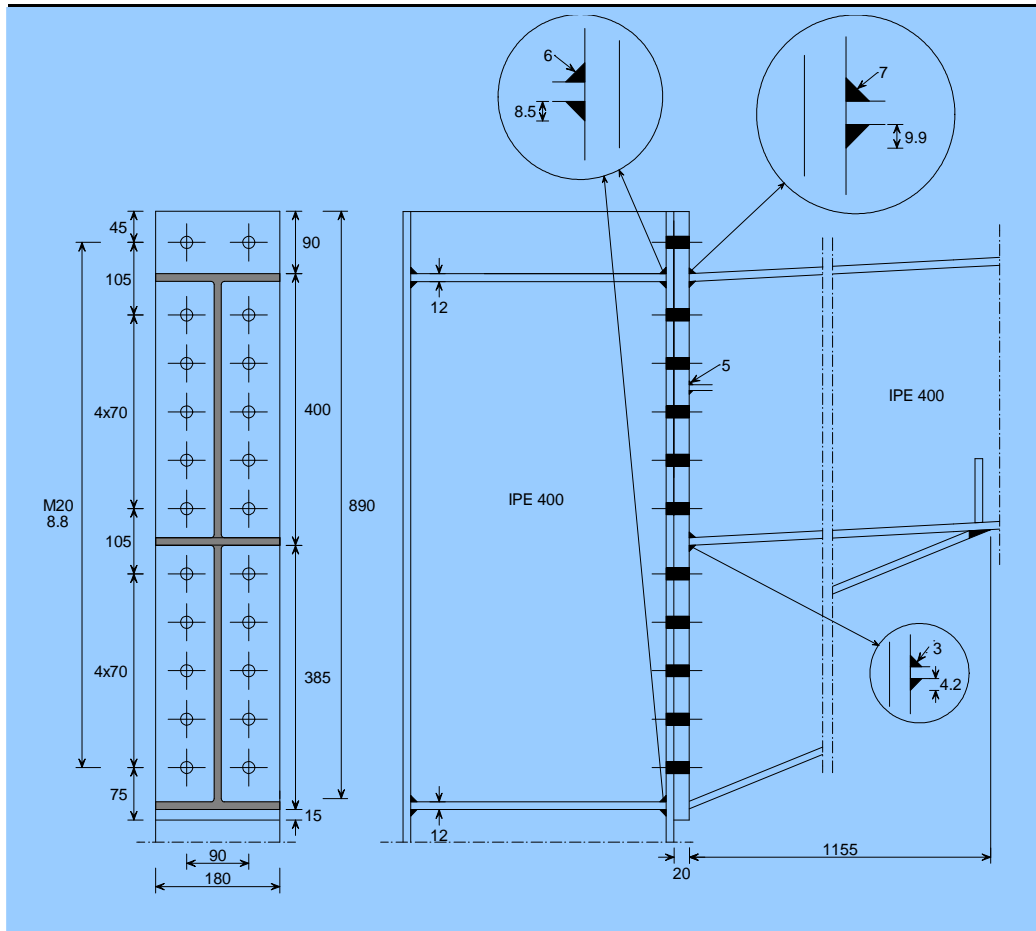
Pilar IPE 400	Viga IPE 400	S235	S275	S355
Momento positivo				
Momento resistente de cálculo $M_{j,Rd}$ (kNm)		291,2	338,3	420,8
Mínima luz para clasificación "rígida" $L_{b,min}$ (m)			11,41	
Momento negativo				
Momento resistente de cálculo $M_{j,Rd}$ (kNm)		233,9	263,0	311,8
Mínima luz para clasificación "rígida" $L_{b,min}$ (m)			16,49	
Resistencia de cálculo a esfuerzo axial				
Tracción $N_{t,j,Rd}$ (kN)		579	678	875
Compresión $N_{c,j,Rd}$ (kN)		579	678	875
Resistencia de cálculo a cortante $V_{j,Rd}$ (kN)			421	

Tabla 4.33 Unión de alero– IPE 400



Tornillos M20	8.8			
Diámetro de agujeros	22 mm			
Rigidizadores de pilares	$t_p = 12$ mm			
Chapa frontal	$t_p = 20$ mm			
Pilar IPE 400	Viga IPE 400	S235	S275	S355
Momento positivo				
Momento resistente de cálculo $M_{j,Rd}$ (kNm)		186,6	214,8	258,2
Mínima luz para clasificación "rígida" $L_{b,min}$ (m)			21,58	
Momento negativo				
Momento resistente de cálculo $M_{j,Rd}$ (kNm)		142,7	160,0	176,5
Mínima luz para clasificación "rígida" $L_{b,min}$ (m)			35,16	
Resistencia de cálculo a esfuerzo axial				
Tracción $N_{t,j,Rd}$ (kN)		579	678	875
Compresión $N_{c,j,Rd}$ (kN)		579	678	875
Resistencia de cálculo a cortante $V_{j,Rd}$ (kN)			316	

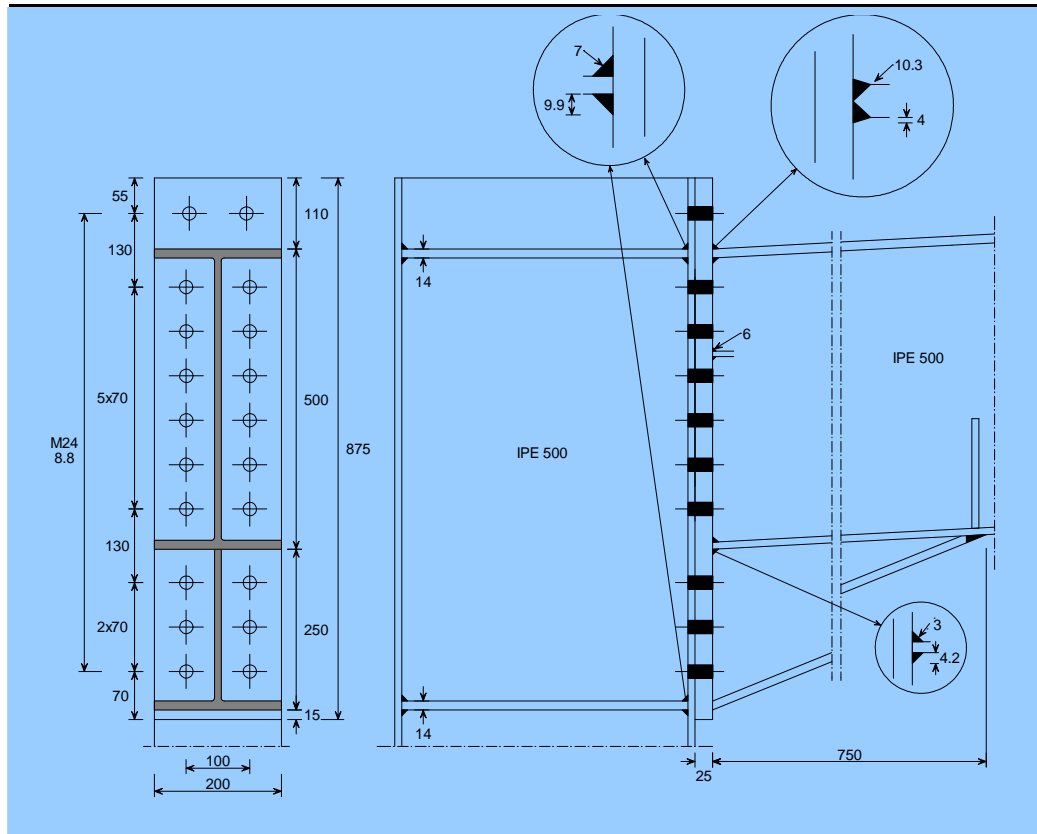
Tabla 4.34 Unión de alero– IPE 400



Tornillos M20	8.8
Diámetro de agujeros	22 mm
Rigidizadores de pilares	$t_p = 12$ mm
Chapa frontal	$t_p = 20$ mm

Pilar IPE 400	Viga IPE 400	S235	S275	S355
Momento positivo				
Momento resistente de cálculo $M_{j,Rd}$ (kNm)		388,0	451,8	564,0
Mínima luz para clasificación "rígida" $L_{b,min}$ (m)			7,95	
Momento negativo				
Momento resistente de cálculo $M_{j,Rd}$ (kNm)		347,3	400,9	498,3
Mínima luz para clasificación "rígida" $L_{b,min}$ (m)			9,59	
Resistencia de cálculo a esfuerzo axial				
Tracción $N_{t,j,Rd}$ (kN)		579	678	875
Compresión $N_{c,j,Rd}$ (kN)		579	678	875
Resistencia de cálculo a cortante $V_{j,Rd}$ (kN)			580	

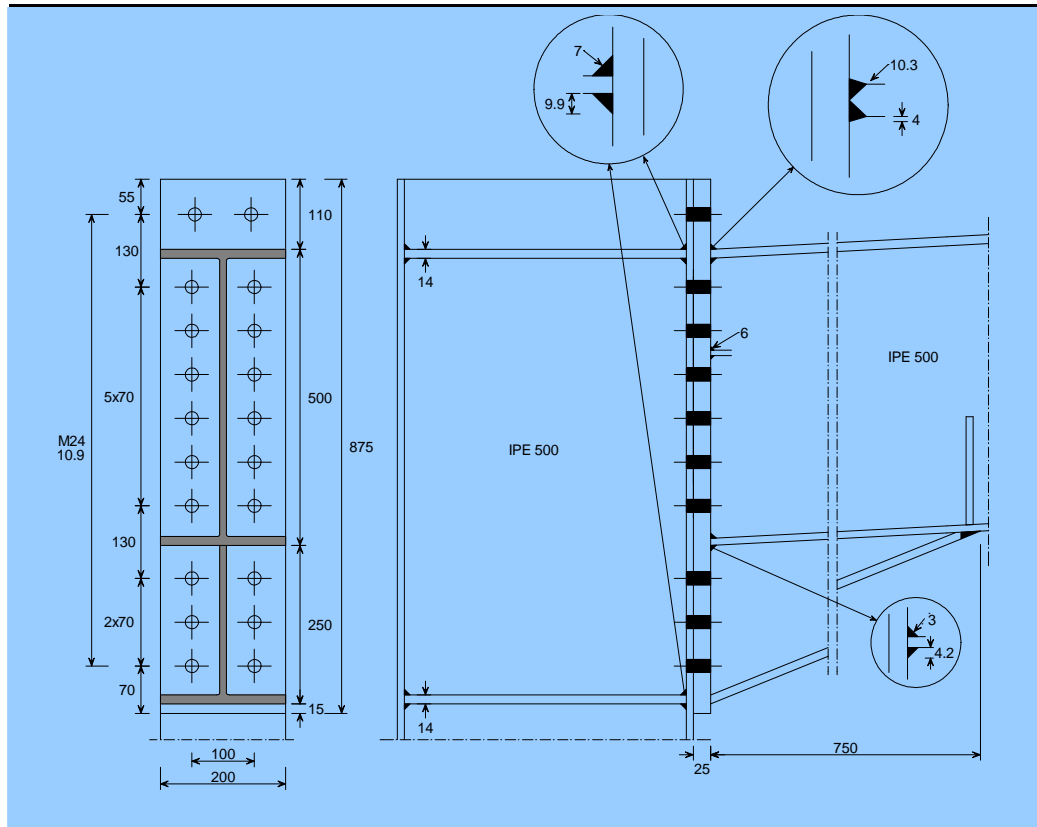
Tabla 4.35 Unión de alero– IPE 500



Tornillos M24	8.8
Diámetro de agujeros	26 mm
Rigidizadores de pilares	$t_p = 14$ mm
Chapa frontal	$t_p = 25$ mm

Pilar IPE 500	Viga IPE 500	S235	S275	S355
Momento positivo				
Momento resistente de cálculo $M_{j,Rd}$ (kNm)		511,0	593,9	739,7
Mínima luz para clasificación "rígida" $L_{b,min}$ (m)			13,80	
Momento negativo				
Momento resistente de cálculo $M_{j,Rd}$ (kNm)		458,4	529,9	650,5
Mínima luz para clasificación "rígida" $L_{b,min}$ (m)			16,62	
Resistencia de cálculo a esfuerzo axial				
Tracción $N_{t,j,Rd}$ (kN)		812	951	1227
Compresión $N_{c,j,Rd}$ (kN)		812	951	1227
Resistencia de cálculo a cortante $V_{j,Rd}$ (kN)			759	

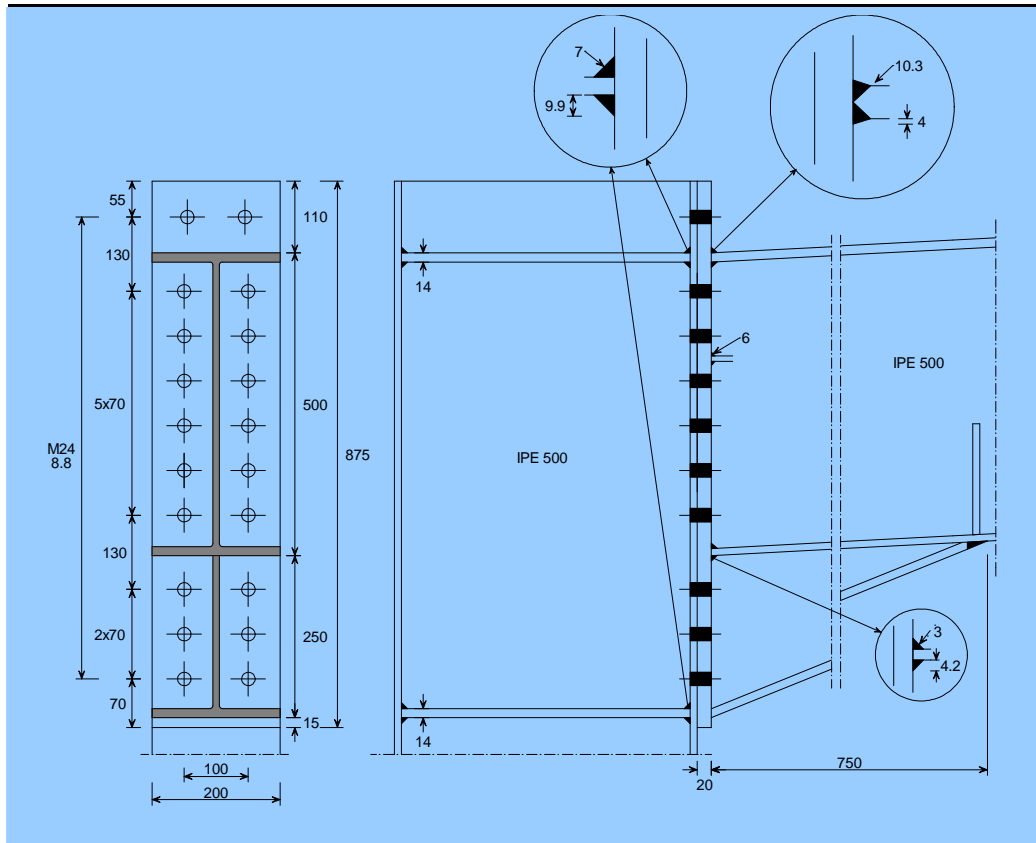
Tabla 4.36 Unión de alero– IPE 500



Tornillos M24	10.9
Diámetro de agujeros	26 mm
Rigidizadores de pilares	$t_p = 14$ mm
Chapa frontal	$t_p = 25$ mm

Pilar IPE 500	Viga IPE 500	S235	S275	S355
Momento positivo				
Momento resistente de cálculo $M_{j,Rd}$ (kNm)		514,9	599,2	763,7
Mínima luz para clasificación "rígida" $L_{b,min}$ (m)			13,80	
Momento negativo				
Momento resistente de cálculo $M_{j,Rd}$ (kNm)		492,3	537,6	682,1
Mínima luz para clasificación "rígida" $L_{b,min}$ (m)			16,62	
Resistencia de cálculo a esfuerzo axial				
Tracción $N_{t,i,Rd}$ (kN)		812	951	1227
Compresión $N_{c,i,Rd}$ (kN)		812	951	1227
Resistencia de cálculo a cortante $V_{j,Rd}$ (kN)			791	

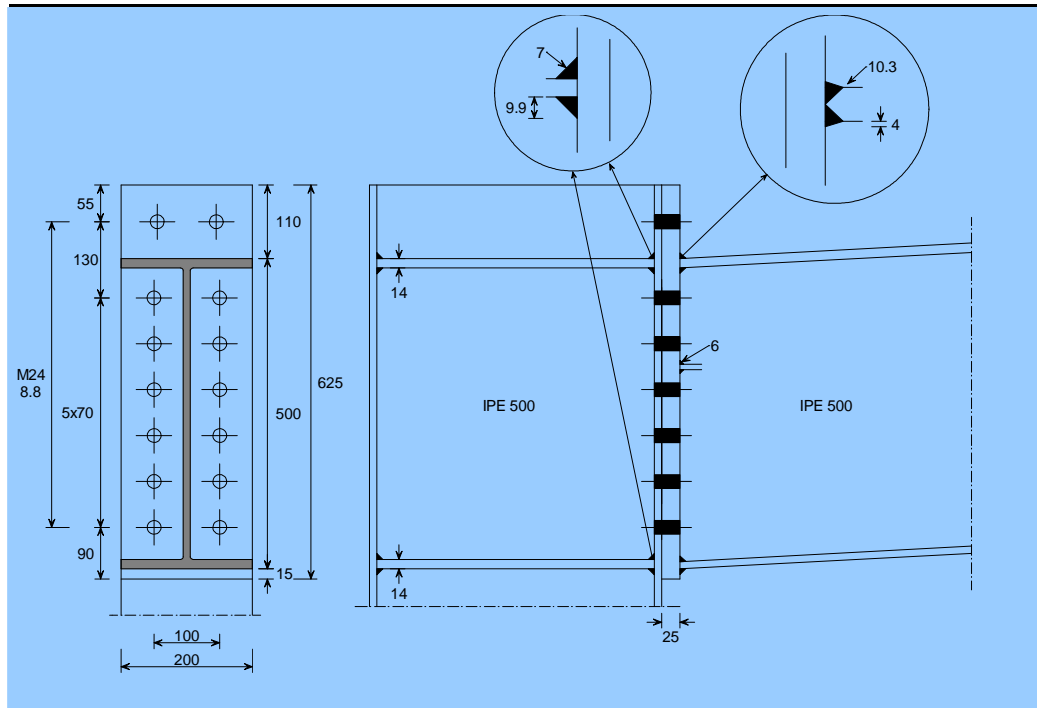
Tabla 4.37 Unión de alero- IPE 500



Tornillos M24	8.8
Diámetro de agujeros	26 mm
Rigidizadores de pilares	$t_p = 14$ mm
Chapa frontal	$t_p = 20$ mm

Pilar IPE 500	Viga IPE 500	S235	S275	S355
Momento positivo				
Momento resistente de cálculo $M_{j,Rd}$ (kNm)		500,2	580,9	716,4
Mínima luz para clasificación "rígida" $L_{b,min}$ (m)			14,17	
Momento negativo				
Momento resistente de cálculo $M_{j,Rd}$ (kNm)		458,4	529,9	650,5
Mínima luz para clasificación "rígida" $L_{b,min}$ (m)			16,77	
Resistencia de cálculo a esfuerzo axial				
Tracción $N_{t,j,Rd}$ (kN)		812	951	1227
Compresión $N_{c,j,Rd}$ (kN)		812	951	1227
Resistencia de cálculo a cortante $V_{j,Rd}$ (kN)			759	

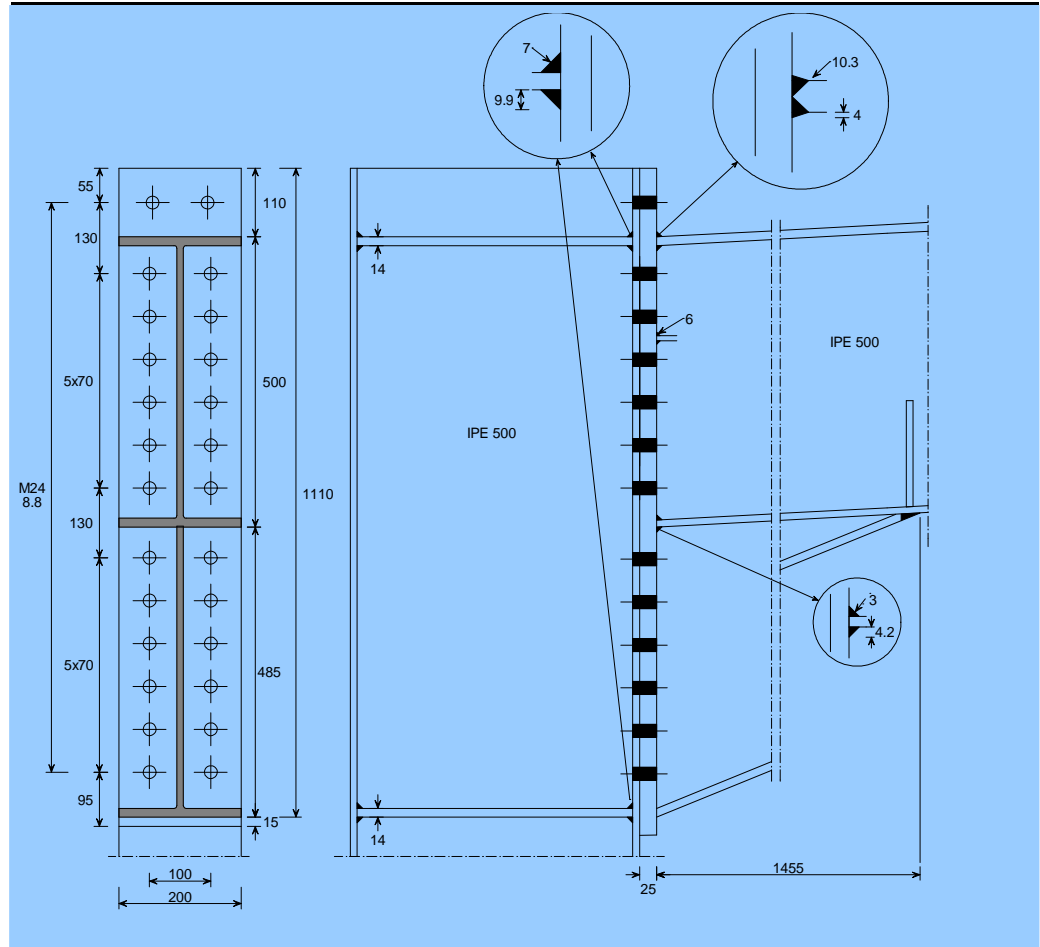
Tabla 4.38 Unión de alero– IPE 500



Tornillos M24	8.8
Diámetro de agujeros	26 mm
Rigidizadores de pilares	$t_p = 14$ mm
Chapa frontal	$t_p = 25$ mm

Pilar IPE 500	Viga IPE 500	S235	S275	S355
Momento positivo				
Momento resistente de cálculo $M_{j,Rd}$ (kNm)		327,8	379,0	462,3
Mínima luz para clasificación "rígida" $L_{b,min}$ (m)			25,97	
Momento negativo				
Momento resistente de cálculo $M_{j,Rd}$ (kNm)		258,4	297,9	353,7
Mínima luz para clasificación "rígida" $L_{b,min}$ (m)			40,84	
Resistencia de cálculo a esfuerzo axial				
Tracción $N_{t,j,Rd}$ (kN)		812	951	1227
Compresión $N_{c,j,Rd}$ (kN)		812	951	1227
Resistencia de cálculo a cortante $V_{j,Rd}$ (kN)			531	

Tabla 4.39 Unión de alero- IPE 500



Parte 11: Uniones resistentes a momentos

Tornillos M24	8.8			
Diámetro de agujeros	26 mm			
Rigidizadores de pilares	$t_p = 14$ mm			
Chapa frontal	$t_p = 25$ mm			
Pilar IPE 500	Viga IPE 500	S235	S275	S355
Momento positivo				
Momento resistente de cálculo $M_{j,Rd}$ (kNm)		683,3	795,8	1000
Mínima luz para clasificación "rígida" $L_{b,min}$ (m)			9,45	
Momento negativo				
Momento resistente de cálculo $M_{j,Rd}$ (kNm)		612,8	712,6	899,3
Mínima luz para clasificación "rígida" $L_{b,min}$ (m)			11,28	
Resistencia de cálculo a esfuerzo axial				
Tracción $N_{t,j,Rd}$ (kN)		812	951	1227
Compresión $N_{c,j,Rd}$ (kN)		812	951	1227
Resistencia de cálculo a cortante $V_{j,Rd}$ (kN)			987	

REFERENCIAS

- 1 EN 1993-1-8: Eurocódigo 3. Proyecto de estructuras de acero. Uniones.